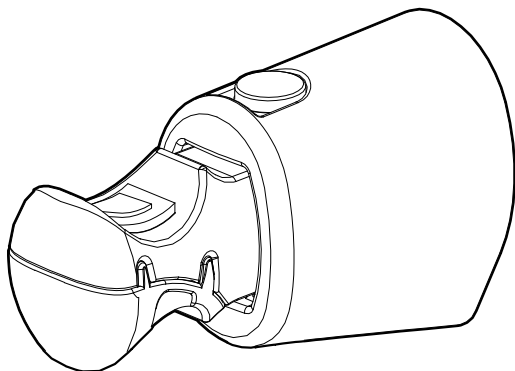




Créateur d'innovations pour le confort thermique
Creating innovative solutions for ambient comfort



NOTICE - INSTRUCTIONS

**KIT DE 4 PATTES DE FIXATION BREVETÉES
TRANSPARENTES POUR SÈCHE-SERVIETTES**

***KIT OF 4 TRANSPARENT PATENTED WALL-MOUNTING
BRACKETS FOR TOWEL RAILS***

BTHDA

SOMMAIRE / TABLE OF CONTENTS



Important : Cette notice simplifiée a pour objectif de décrire les fonctionnalités du produit et les principales caractéristiques techniques. Pour toute autre intervention sur votre appareil, il est conseillé de s'adresser directement à un professionnel qualifié.

Elle ne peut en aucun cas servir de notice d'utilisation et d'installation.

Important: *These simplified instructions are only intended to describe the features and the main technical characteristics of the product. For any other intervention on your device, it is advisable to contact a qualified professional directly.*

They may under no circumstances be used as instructions for installation and use.

Présentation.....	3
Descriptif.....	3
Positionnement des pattes de fixation.....	4
Code produit	6
.....	
Overview.....	7
Description.....	7
Positioning of wall-mounting brackets.....	8
Product code	11

Visionnez notre vidéo sur l'installation des Pattes de fixation brevetées en scannant le QR code ci-contre à l'aide de votre smartphone.



See our video "How to install the wall-mounting brackets" by scanning the QR code with your smartphone.



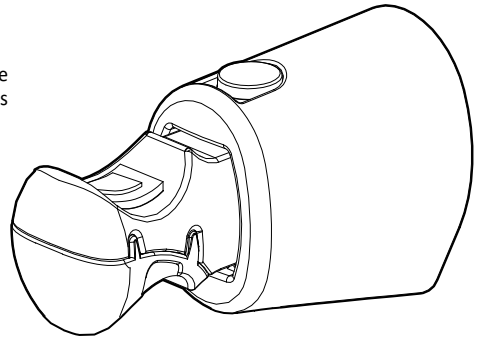


PRÉSENTATION

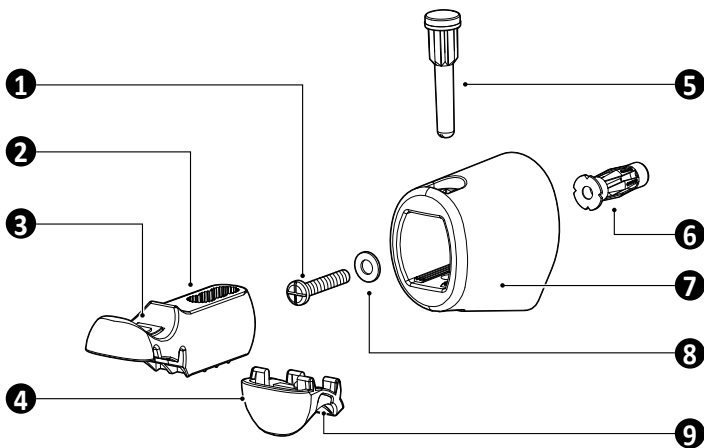
Kit de 4 pattes de fixation brevetées transparentes.

Compatibilité :

Pattes de fixation, pièce originale à utiliser comme pièce de rechange compatible avec les sèche-serviettes Néomitis à tubes de 25mm de diamètre.



DESCRIPTIF



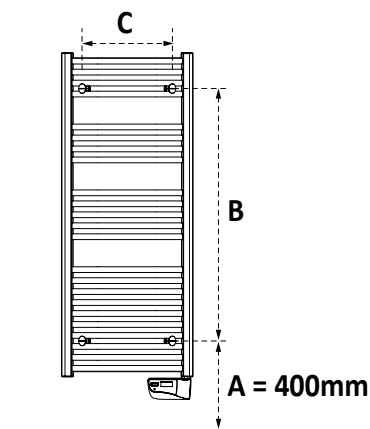
- 1 Vis de fixation du support mural \varnothing 6mm max
- 2 Support
- 3 9 Dômes amortisseurs compensateurs
- 4 Pièce de verrouillage
- 5 Goupille
- 6 Cheville - Important : adaptez le type de cheville à la nature de la cloison (ex : placoplâtre)
- 7 Support mural
- 8 Rondelle



POSITIONNEMENT DES PATTES DE FIXATION

Important : Respectez une cote minimum de 150 mm entre la partie basse du sèche-serviettes (sous le boîtier de régulation) et le sol.

Puissances (W)	B = Hauteur trous de fixation (mm)	C = Largeur trous de fixation (mm)
500	588	320
700	966	320
1000	1344	370
1250	1386	420



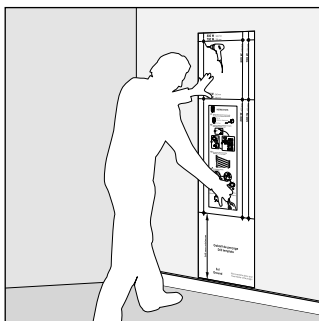
• Gabarit de perçage

Étape 1

Ouvrez le gabarit et positionnez-le contre le mur, à l'endroit souhaité.

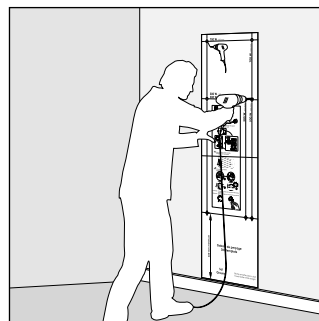
Veillez à ce que le bas du gabarit touche le sol ou le dessus de la plinthe afin d'ajuster sa hauteur de pose.

Important : en présence de très jeunes enfants, il est conseillé de positionner le gabarit à 30cm minimum par rapport au sol.



Étape 2

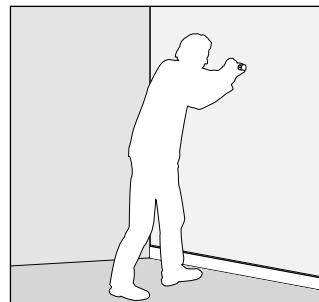
Repérez la puissance de votre sèche-serviettes puis percez les trous correspondants dans le mur.



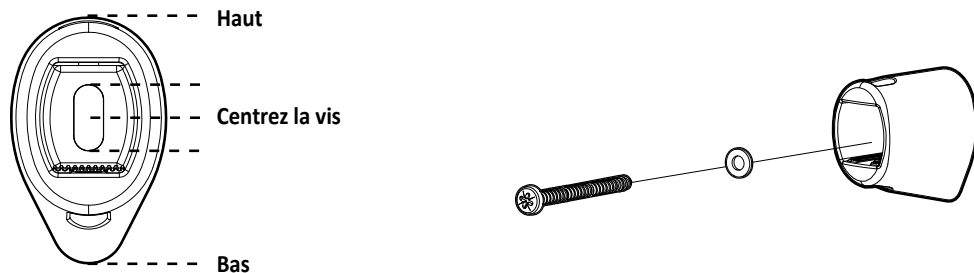
Étape 3

Retirez le gabarit puis vissez les pattes de fixation du sèche-serviettes dans le mur.

Important : adaptez le type de cheville à la nature de la cloison (Vis \varnothing 6mm max).

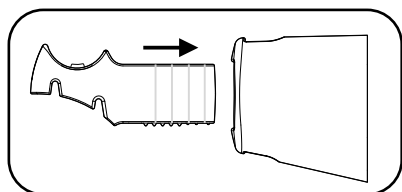


1- Montage des 4 supports muraux brevetés

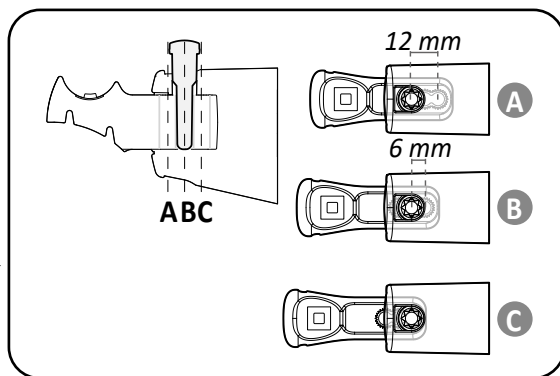


2- Insertion et réglage en profondeur des supports

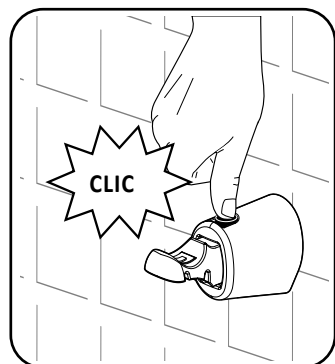
1- Insertion



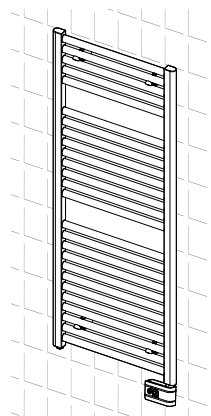
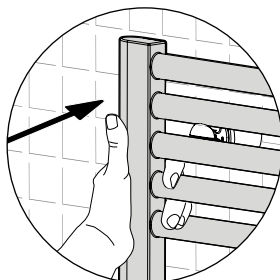
2- Réglage de la profondeur



3- Verrouillage

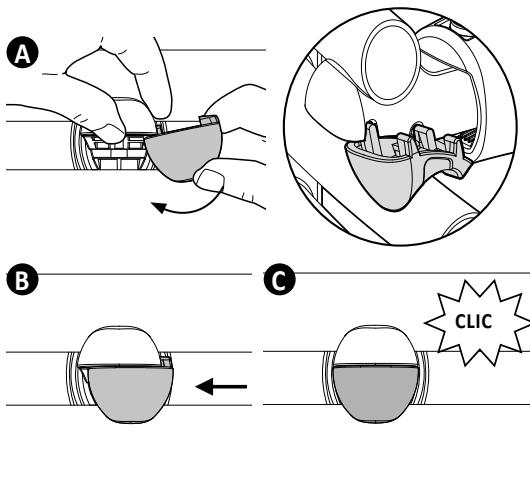


3- Mise en place du sèche-serviettes sur les pattes de fixation



4- Verrouillage des supports

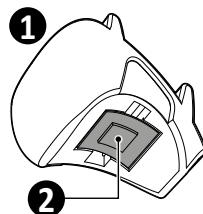
Insérez les pièces de verrouillage (1 par support) en veillant à bien positionner les crans dans les 2 rainures situées au dessous de la tête du support mobile.



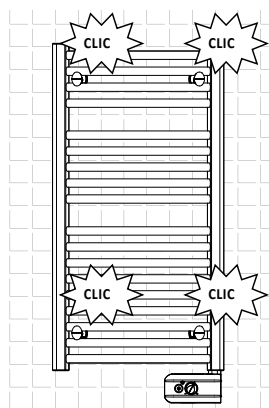
Important :

Chaque pièce de verrouillage (1) est équipée d'un petit dôme en silicone translucide (2). Ce dôme sert à compenser les tolérances d'assemblage et de montage.

Dans certains cas, lorsque l'insertion de la pièce de verrouillage s'avère difficile, vous pouvez être amené à enlever le petit dôme en silicone pour faciliter l'insertion.



Le sèche-serviettes est désormais sécurisé et verrouillé sur ses supports.



CODE PRODUIT

Les produits présentés dans cette notice correspondent aux solutions classiques et disponibles.

Code	Désignation
BTHDA	Kit de 4 pattes de fixation transparentes brevetées pour sèche-serviettes à tubes de 25mm de diamètre

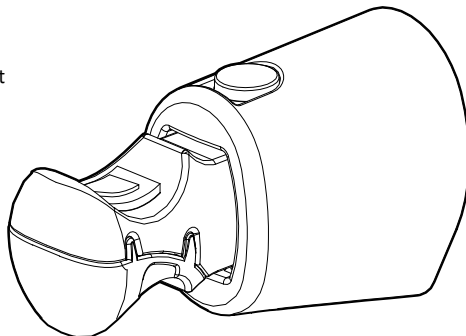


OVERVIEW

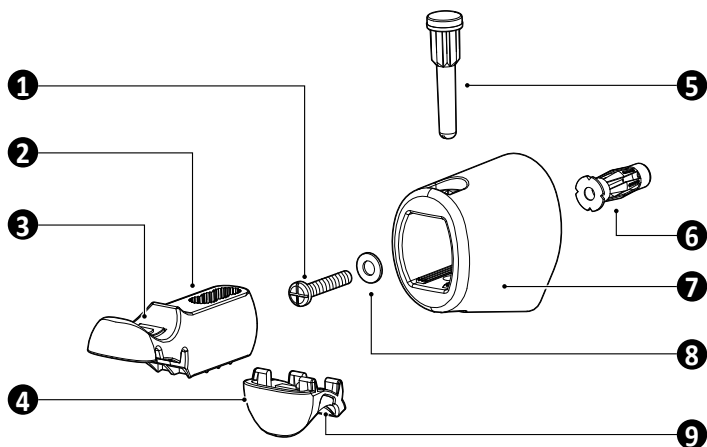
Kit of 4 transparent patented wall-mounting brackets.

Compatibility:

Wall-mounting brackets, original part to be used as a replacement part with all the 25mm diameter Neomitis towel rails.



DESCRIPTION



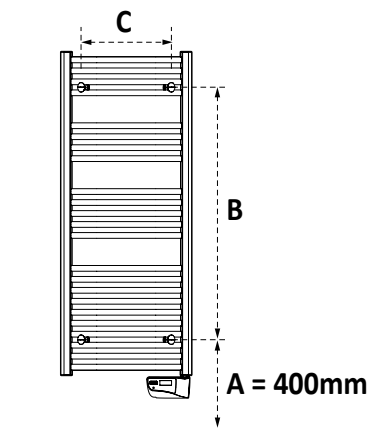
- 1 Fixing screw of the wall-mounting bracket \varnothing 6mm max
- 2 Support
- 3 9 Compensator damper pad
- 4 Locking part
- 5 Pin
- 6 Screw anchor. Important: adapt the type of screw anchor to the nature of the partition wall (Example: plasterboard)
- 7 Sleeve
- 8 Washer



POSITIONING OF WALL-MOUNTING BRACKETS

Important: Leave a gap of at least 150 mm between the bottom part of the electric towel rails (under the controller) and the floor.

Power outputs (W)	B = Distance between lower and upper drill holes (mm)	C = Horizontal distance between drill holes (mm)
500	588	320
700	966	320
1000	1344	370
1250	1386	420

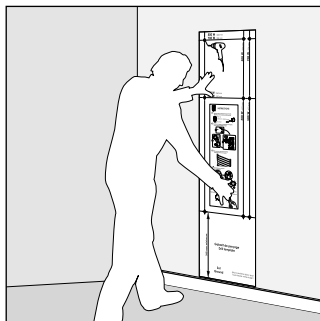


• Drilling template

Stage 1

Open the template and position it against the wall, at the desired location.

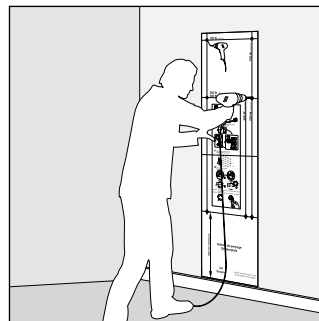
Ensure that the bottom of the template touches the floor or the top of the skirting board, in order that the fitting height can be adjusted.



Important: in the presence of very young children, it is recommended that the template be positioned at least 30 cm above the floor.

Stage 2

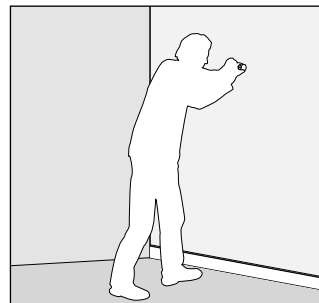
Find the power of your electric towel rails and drill the corresponding holes into the wall.



Stage 3

Remove the template then screw the wall-mounting brackets of the electric towel rails into the wall.

Important: use a screw anchor which is suitable in relation to the wall type (screw \varnothing 6mm max).

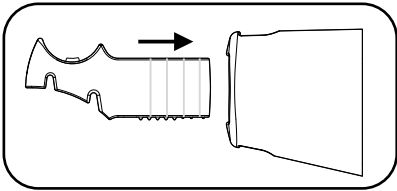


1- Mounting of the 4 patented wall-mounting brackets

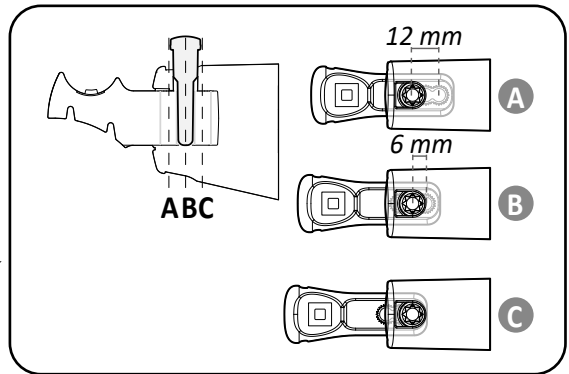


2- Insertion and setting the depth of the supports

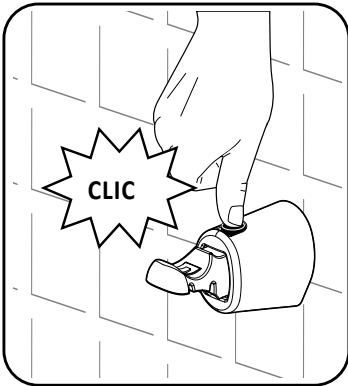
1- Insertion



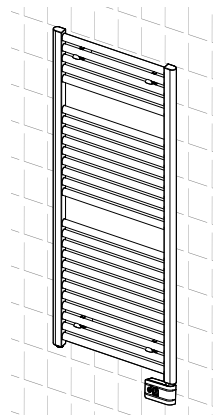
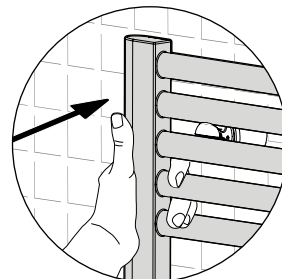
2- Setting the depth



3- Locking

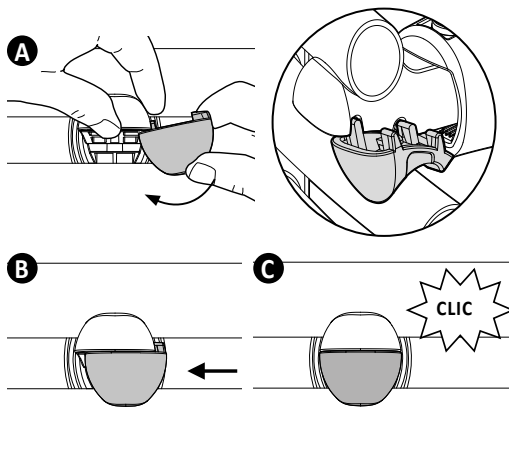


3- Setting up of the towel rails on the wall-mounting brackets



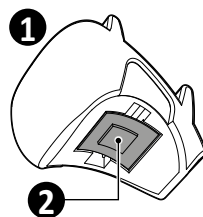
4- Locking of supports

Insert the locking parts (1 per support) making sure to position the notches in the 2 grooves located below the head of the mobile support.

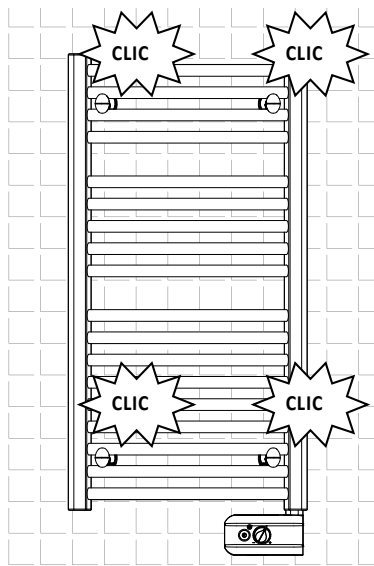


Important :

Each locking part (1) is equipped with a small pad in translucent silicone (2). This pad serves to counterbalance the assembly and the mounting tolerances. In some cases, if inserting the locking part is difficult, you may need to remove the small silicone pad to facilitate insertion.



The towel rails is now secured and locked on its supports.





PRODUCT CODE

The products described in this instruction booklet are our conventional solutions, which are feasible and available.

Code	Designation
BTHDA	Kit of 4 transparent patented wall-mounting brackets for 25mm diameter towel rails



une marque déposée de CO-INTECH / registered trademark of CO INTECH S.A.S

Siège social, service commercial et administratif / Headquarters, sales and administrative service :

Z.I. Montplaisir - 258 Rue du Champ de courses - 38780 PONT EVEQUE - FRANCE

E-mail : contact_shop@neomitis.com

Site de production / Production site :

Z.I. de la Pidaie - Rue des Perrières - POUANCE - 49420 OMBREE D'ANJOU - FRANCE

www.shop.neomitis.com



CO-INTECH S.A.S. - 422 435 149 00030 RCS VIENNE - Siège social/Headquarters : Pont-Èvêque
Marques commerciales déposées - Tous droits réservés / Registered trademark - All rights reserved