

PROCÉDURE DE REMPLACEMENT SOUFFLERIE AVEC BOÎTIER DE RÉGULATION POUR SÈCHE-SERVIETTES HYDRO-ÉLECTRIQUES - BLMXA



SAV

CONSIGNES DE SÉCURITÉ



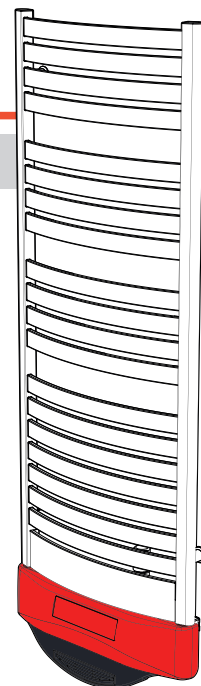
Avant toute intervention d'entretien ou de maintenance, veillez à mettre l'appareil hors tension en coupant l'alimentation électrique directement sur le disjoncteur.



Isolez le sèche-serviettes du circuit hydraulique

La maintenance doit être effectuée dans les règles d'installation par un installateur professionnel qualifié.

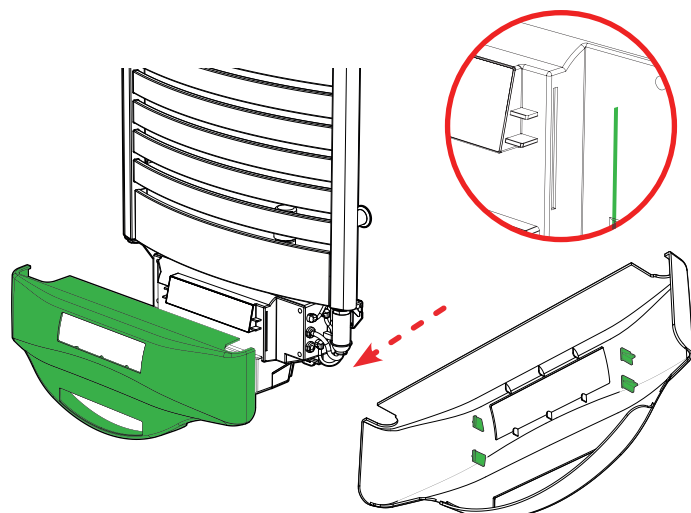
- L'alimentation du sèche-serviettes doit être protégée, conformément aux normes en vigueur, par un disjoncteur différentiel de 30mA calibré à 16A.
- Avant la première utilisation, vérifiez que la tension utilisée corresponde bien à celle indiquée sur l'appareil.
- Ce sèche-serviettes est un appareil de classe II (double isolation électrique).
- Le raccordement à la terre est interdit.
- Le raccordement des trois fils doit être réalisé par l'intermédiaire d'une boîte de raccordement électrique conforme aux normes en vigueur.
- Conformément aux normes françaises, vous ne devez pas raccorder à ce cordon une fiche pour le branchement dans une prise.



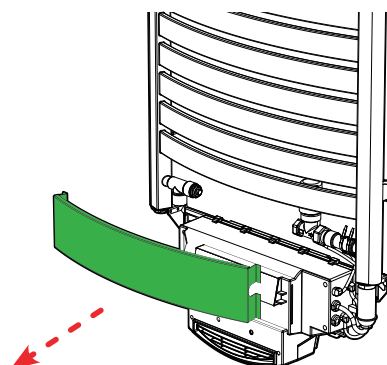
DÉBRANCHEZ LE CÂBLE D'ALIMENTATION EN RESPECTANT LES CONSIGNES DE SÉCURITÉ

DÉMONTAGE DES FACES AVANTS DÉCORATIVES

1- Retirez la face avant décorative de la soufflerie.

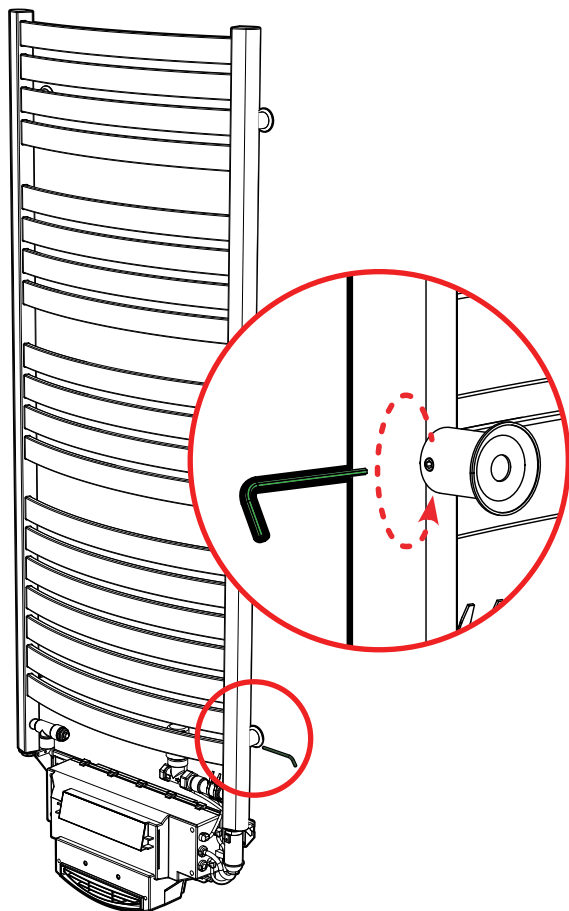


2- Retirez la face avant décorative du corps de chauffe.

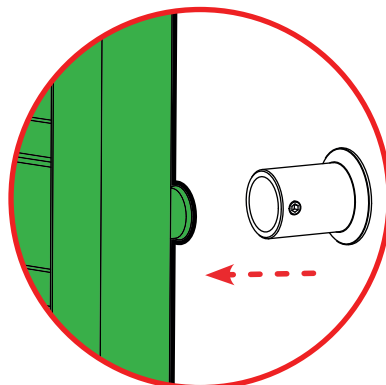


DÉMONTAGE DU SÈCHE-SERVIETTES

- 1- Dévissez les 2 vis de blocage situées sur le bas du sèche-serviettes à l'aide d'une clé 6 pans.

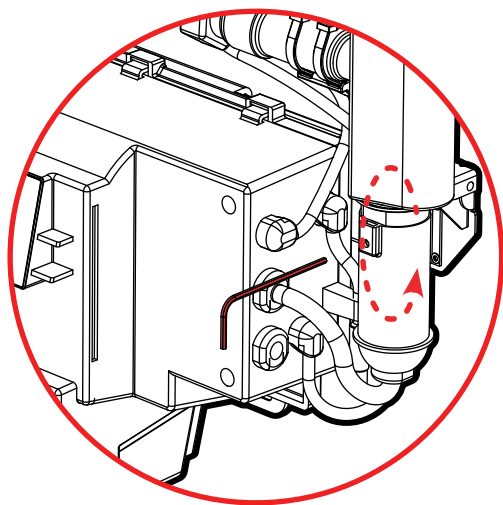


- 2- Répétez l'opération décrite précédemment sur les 2 autres pattes de fixation situées sur la partie haute du sèche-serviettes et retirez-le.

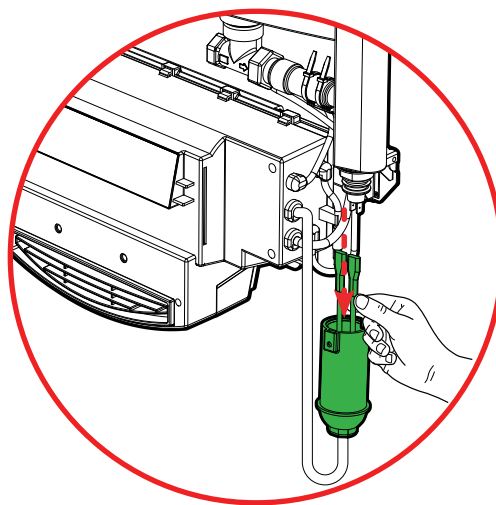


DÉCONNEXION DE LA CARTOUCHE CHAUFFANTE

- 1- Dévissez avec une clé 6 pans 1,5 mm (non fournie), la vis pointeau située à l'avant de la protection de la cartouche chauffante.

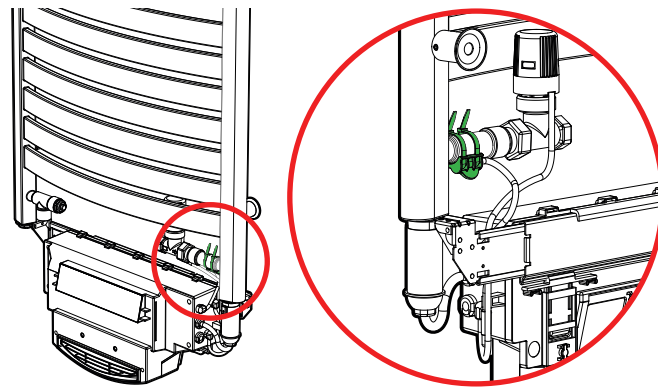


- 2- Tirez la protection de la cartouche chauffante vers le bas et débranchez les 2 cosses de la résistance.



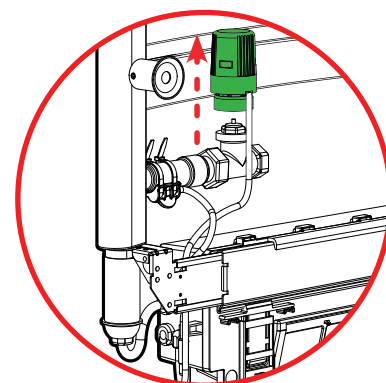
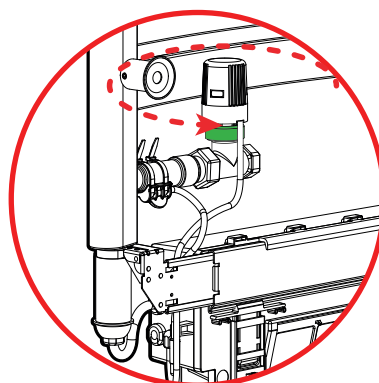
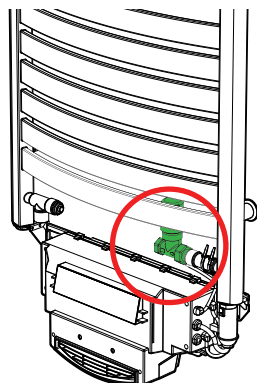
DÉMONTAGE DU CAPTEUR THERMIQUE

- 1- Coupez les colliers de serrage à l'aide d'une pince (non fournie)



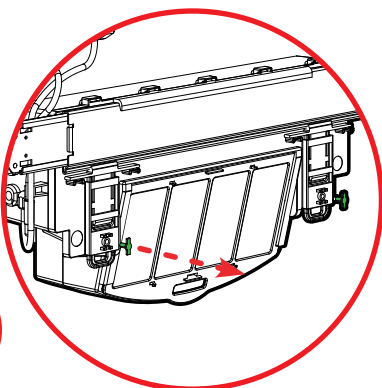
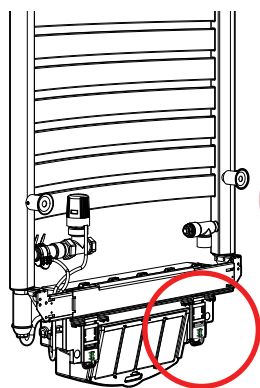
DÉMONTAGE DU MOTEUR THERMIQUE

- 1- Dévissez la bague et déposez le moteur thermique

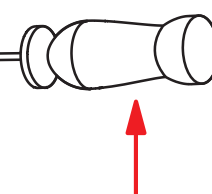
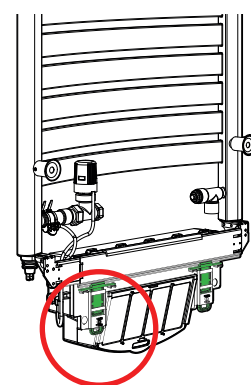
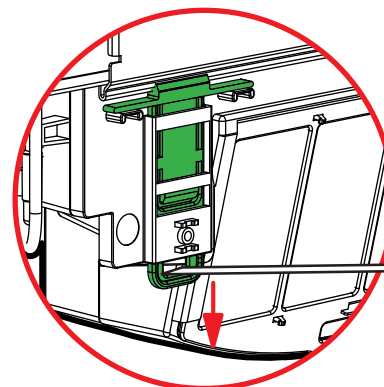


DÉMONTAGE DU BOÎTIER DE RÉGULATION

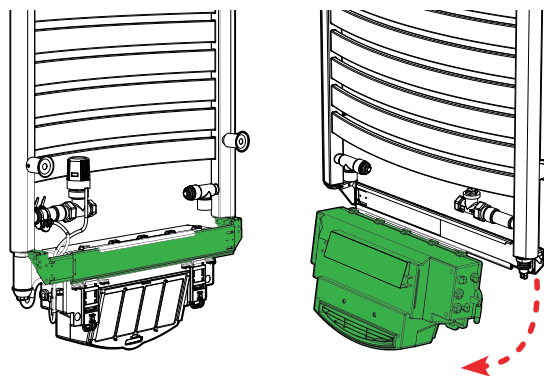
- 1- A l'arrière de la soufflerie, retirez les 2 épingles plastiques des clips.



- 2- A l'arrière de la soufflerie, tirez le crochet vers le bas à l'aide d'un tournevis pour déverrouiller la fixation du rail tout en inclinant la soufflerie.



3- Retirez la soufflerie du rail tout en la soulevant légèrement.



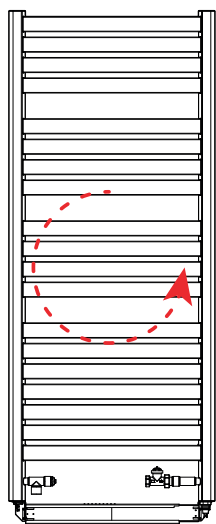
DÉMONTAGE DE LA RÉSISTANCE (FACULTATIF)



Avant toute opération, protégez l'environnement pour éviter toute projection de fluide.

1- Retournez le sèche-serviettes.

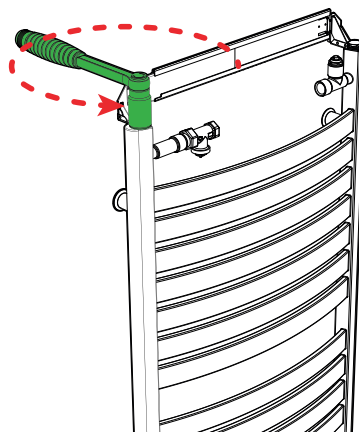
Haut du sèche-serviettes



Bas du sèche-serviettes

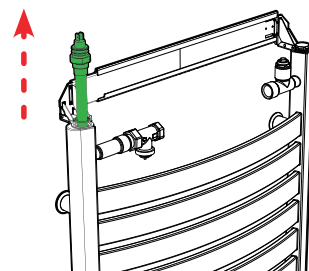
2- Dévissez la résistance à l'aide d'un clef de 25 (non fournie).

Bas du sèche-serviettes



Haut du sèche-serviettes

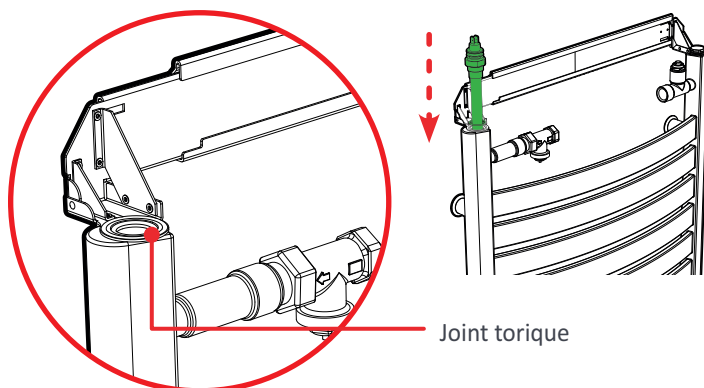
3- Retirez entièrement la résistance en maintenant le sèche-serviettes en position d'équilibre stable pour éviter qu'il ne se renverse.



REEMPLACEMENT DE LA RÉSISTANCE

1- Insérez la nouvelle résistance.

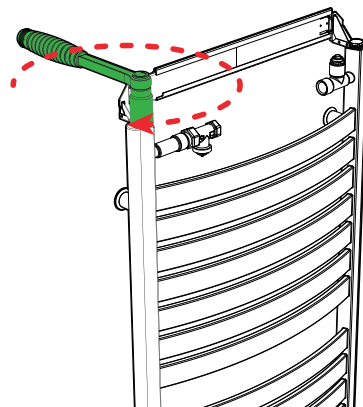
Assurez-vous que le joint torique du rail est correctement positionné.



2- A l'aide d'une clef de 25 (non fournie), vissez la résistance jusqu'à ce que le joint torique soit légèrement comprimé contre le corps de chauffe (couple de serrage = 20 N.m).

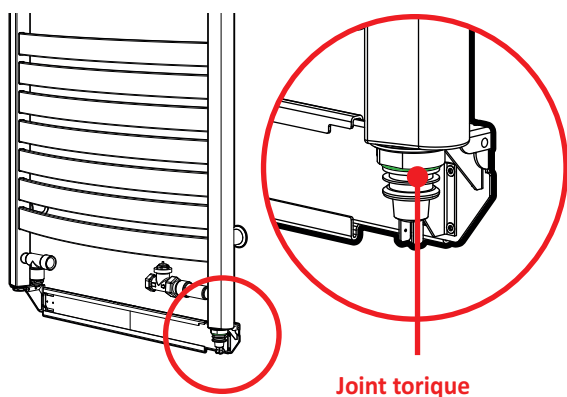


Veillez à ne pas serrer trop fort pour éviter d'endommager le joint torique.

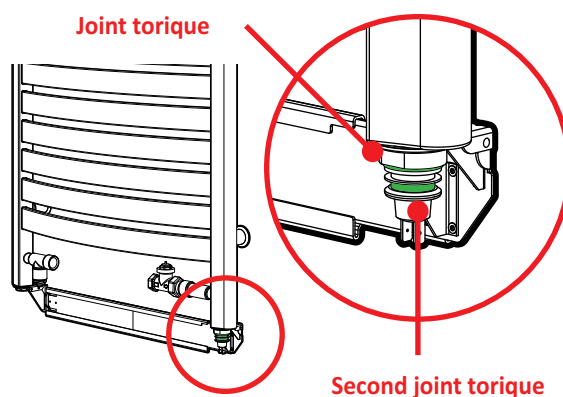


REPLACEMENT DU BOÎTIER DE RÉGULATION DÉFECTUEUX PAR LE NOUVEAU BOÎTIER DE RÉGULATION

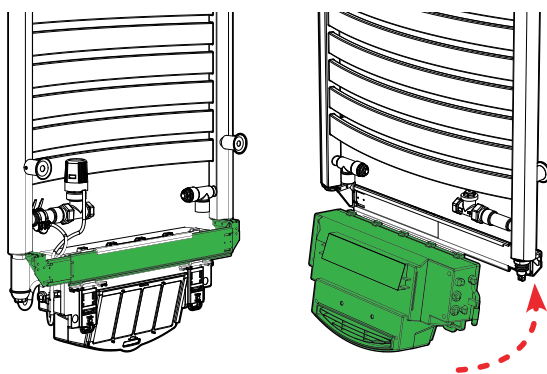
1- Vérifiez la présence du joint torique sur la résistance.



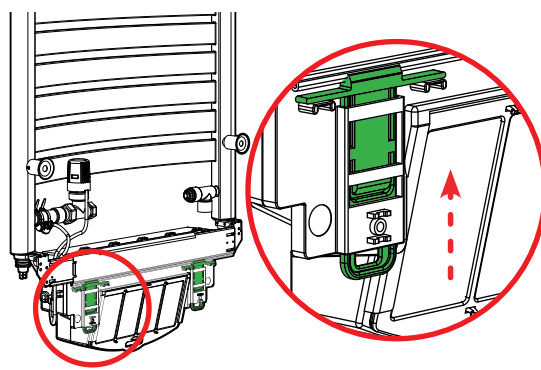
2- Dans certains cas il peut y avoir 2 joints toriques sur la résistance, vérifiez leur présence.



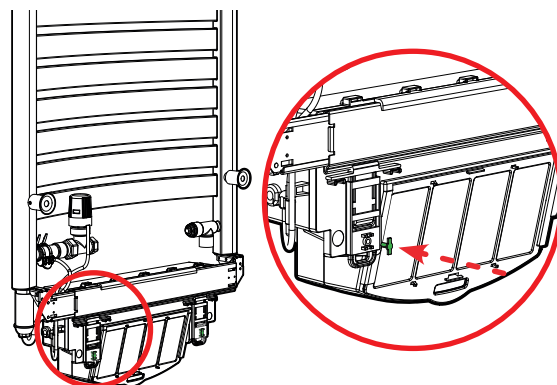
3- Installez la soufflerie sur le rail puis centrez-la.



4- Assurez-vous que les 2 clips verrouillables situés à l'arrière du régulateur soient positionnés correctement.

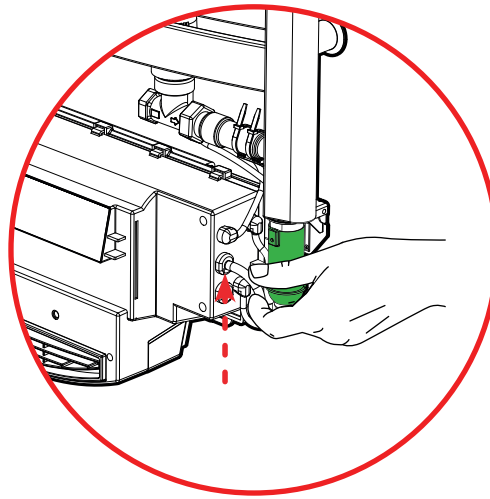
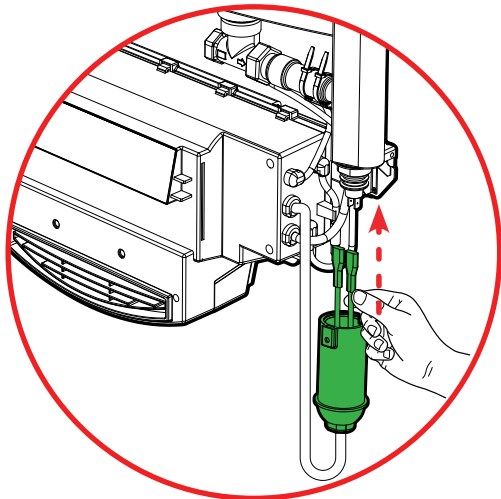


5- Insérez les 2 épingles plastique dans chaque clip verrouillable pour figer et sécuriser la position de verrouillage.

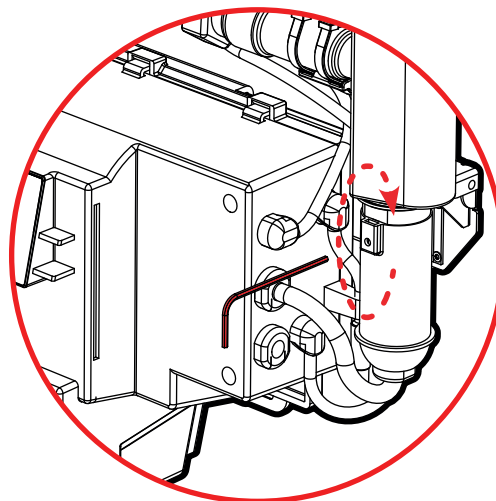


CONNEXION DE LA CARTOUCHE CHAUFFANTE

- 1- Approchez la protection de la cartouche de la résistance afin de brancher les 2 cosses faston femelles isolées (contact de sortie) sur les 2 cosses mâles de la résistance (pas de sens de polarité requis). Engagez à fond les 2 cosses femelles sur les 2 cosses mâles. Attention à respecter l'orientation des cosses comme ci-contre.
- 2- Repoussez les cosses à l'intérieur de la protection de la cartouche chauffante et emmanchez cette dernière sur la base de la résistance.

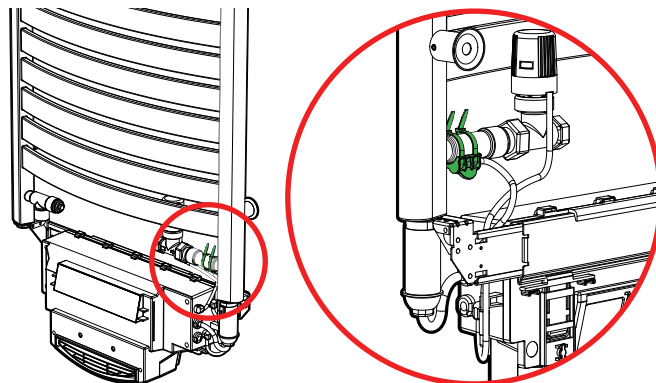


- 3- Serrez avec une clé 6 pans 1,5 mm (non fournie), la vis pointeau située à l'avant de la protection de la cartouche chauffante.



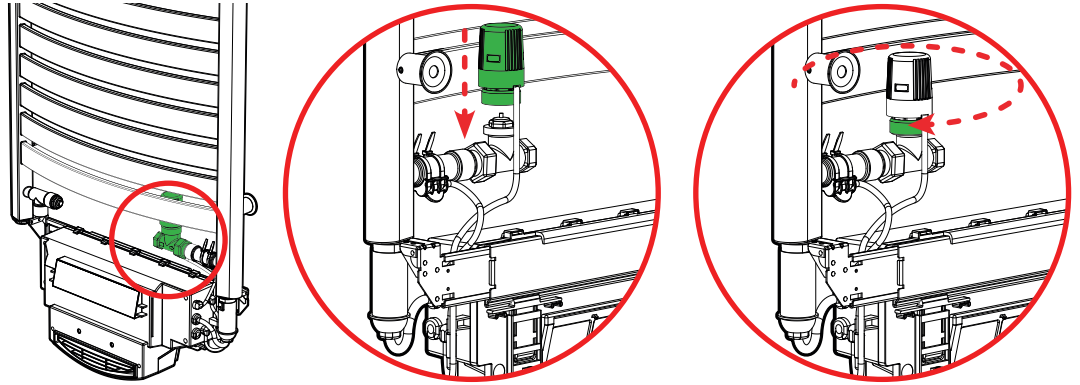
MONTAGE DU CAPTEUR THERMIQUE

- 1- Installez le capteur thermique à l'aide des colliers de serrage (fournis) sur le collecteur horizontal droit.



MONTAGE DU MOTEUR THERMIQUE

- 1- Installez le moteur thermique sur la vanne et vissez la bague.



PROCÉDEZ AU RACCORDEMENT EN SUIVANT LES CONSIGNES DE SÉCURITÉ PRÉSENTES DANS VOTRE NOTICE D'INSTALLATION

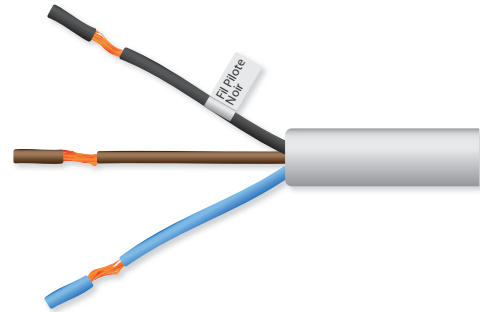
• Raccordement électrique

Alimentation monophasée 230 V +/-10% ~ 50 Hz.

Vous devez isoler le fil pilote si celui-ci n'est pas utilisé.

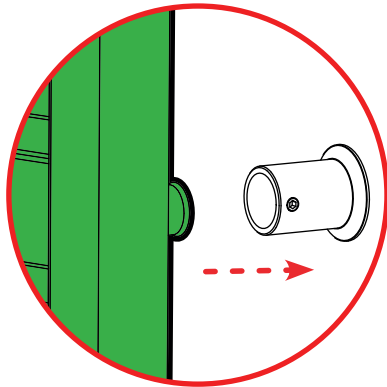


- Fil bleu : Neutre
- Fil marron : Phase
- Fil noir : Fil pilote

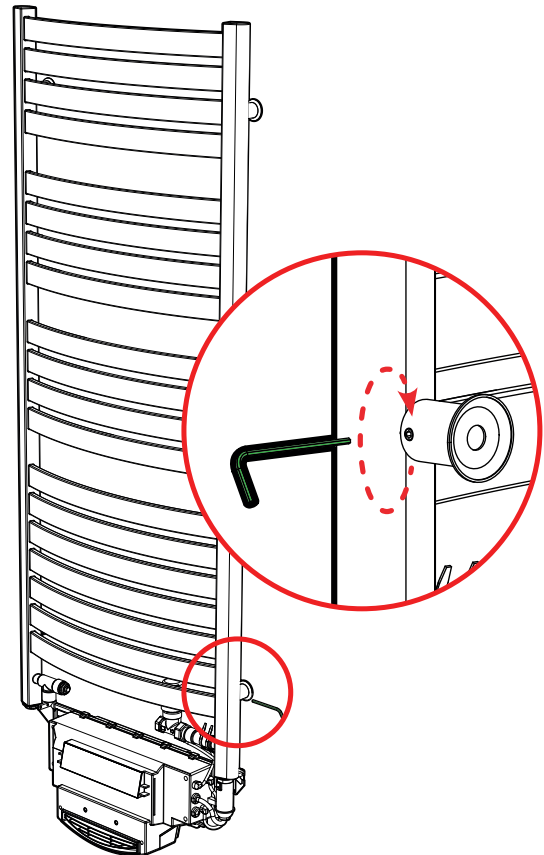


INSTALLATION DU SÈCHE-SERVIETTES

- 1- Positionnez le sèche-serviettes sur les supports.



- 2- Verrouillez en vissant les 4 vis de blocage à l'aide d'une clé 6 pans (non fournie).

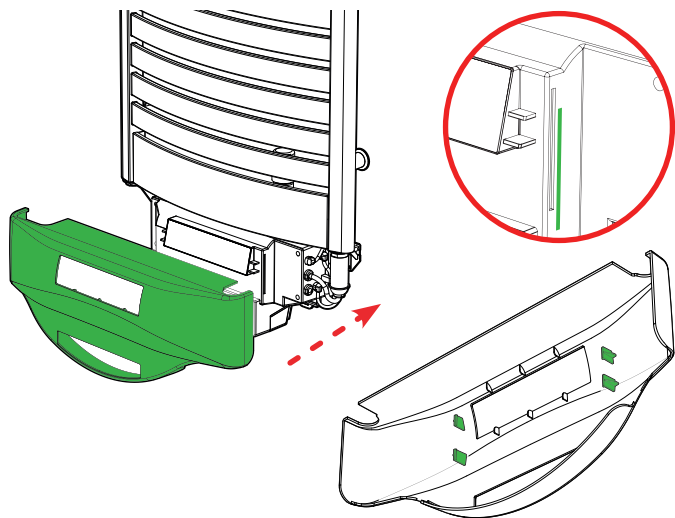


MISE EN EAU DU SÈCHE-SERVIETTES

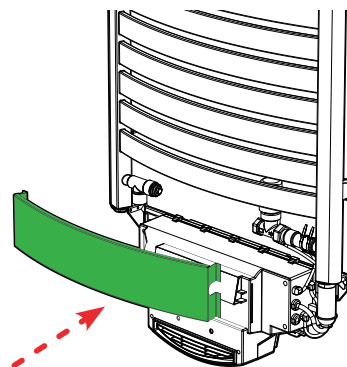
Avant et après la mise en eau, effectuer une vérification de l'ensemble des raccordements hydraulique, afin d'éviter tout risque de fuite.

REMONTAGE DES FACES AVANTS DÉCORATIVES

1- Remontez la face avant décorative de la soufflerie.



2- Remontez la face avant décorative du corps de chauffe.



PROCÉDEZ À LA MISE EN ROUTE EN SUIVANT LES CONSIGNES DE VOTRE NOTICE D'INSTALLATION

Important :

- Le remplacement ne peut se faire que par un professionnel habilité ayant les qualifications nécessaires.
- La responsabilité de notre entreprise ne saurait être engagée en cas de problèmes qui résulteraient de la non-application de nos consignes.
- En cas de doute, ne procédez pas au remplacement et retournez-nous l'appareil complet.

COMPATIBILITÉ

Soufflerie, pièce originale à utiliser comme pièce de rechange compatible avec tous les sèche-serviettes électriques Néomitis

Sèches serviettes Lamélys soufflant mixte automatique (TBLMCxxxC11)





REPLACEMENT PROCEDURE

WARM AIR BLOWER FOR HYDRO-ELECTRIC (MIXED) TOWEL HEATERS - BLMXA



AFTER-SALES SERVICE

SAFETY INSTRUCTIONS

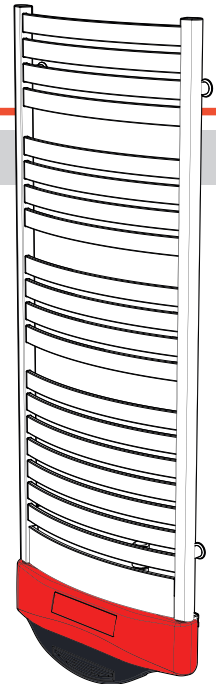


Before any service or maintenance intervention, be sure to turn off the product from its electrical supply. Isolate the towel rail from the hydraulic circuit.



Maintenance must be carried out in accordance with the installation rules by a qualified professional installer.

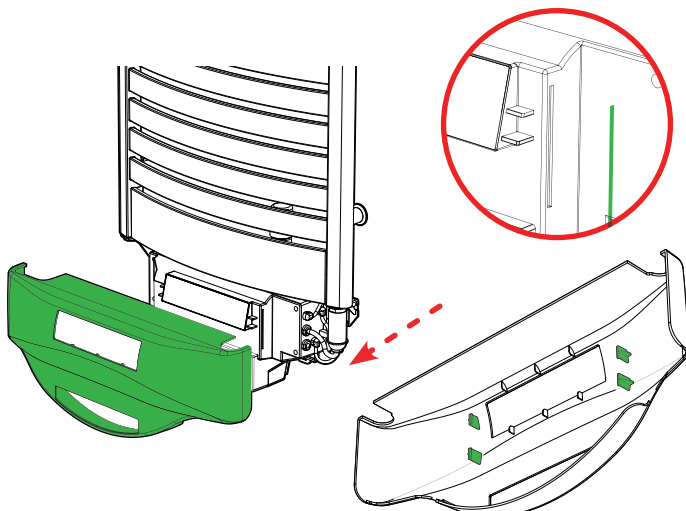
- The towel rail power supply must be protected, in accordance with current standards, by a 30mA differential circuit breaker rated at 16A.
- Before your first use of the equipment, check that the voltage used does not exceed that listed on the device.
- This electrical towel rail is a class II device (meaning that it has double electrical insulation).
- Connection to the earth is prohibited.
- The three wires must be connected in an electrical connection fuse spur box in accordance with applicable standards.
- In accordance with standards, you must not connect a plug to this cord for connection to an outlet.



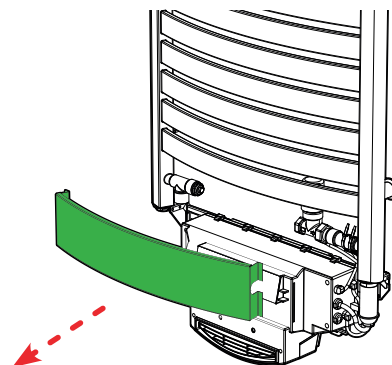
DISCONNECT THE POWER CABLE, RESPECTING THE SAFETY INSTRUCTIONS

REMOVING THE DECORATIVE FRONT PANEL

1- Remove the front panel from the blower.

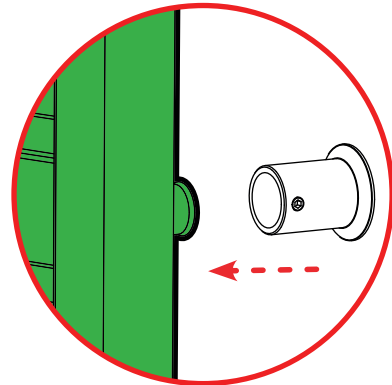
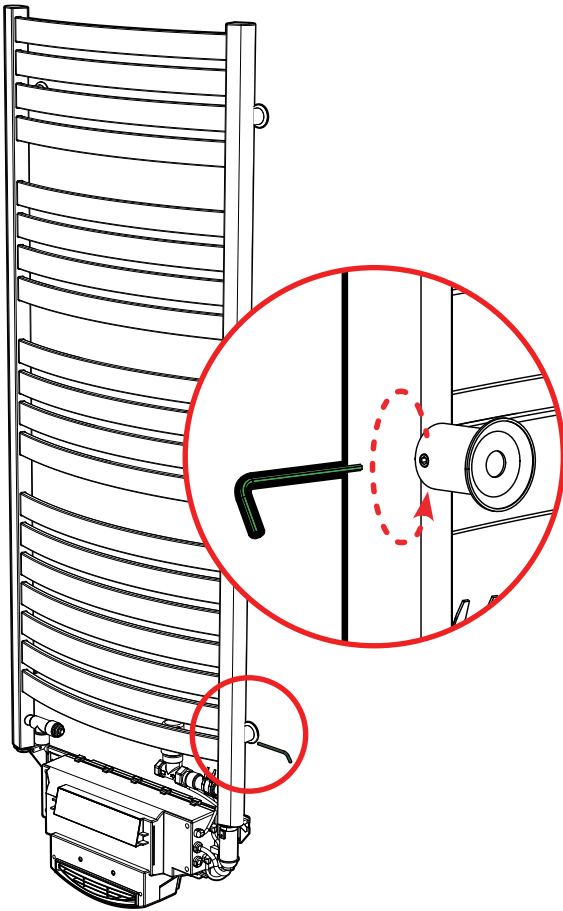


2- Remove the front panel from the towel rails.



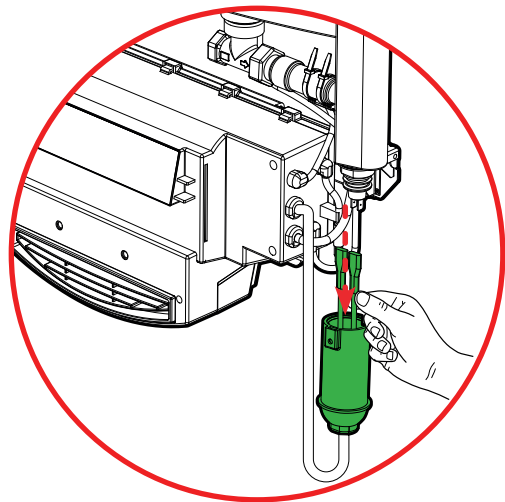
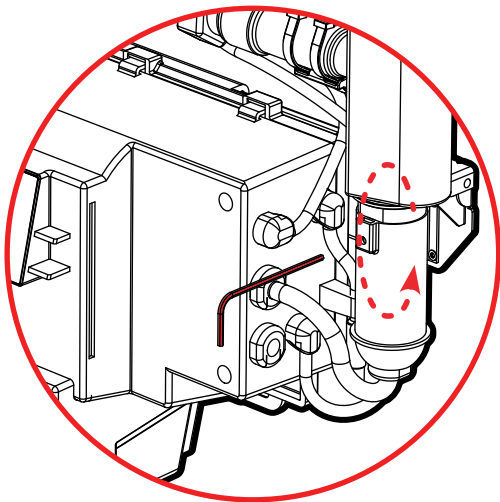
REMOVING A TOWEL RAIL

- 1- Unscrew the 2 locking screw on the towel rail bottom using an Allen key.
- 2- Repeat the previous operations described on the remaining wall-mounting brackets and remove the towel rail.



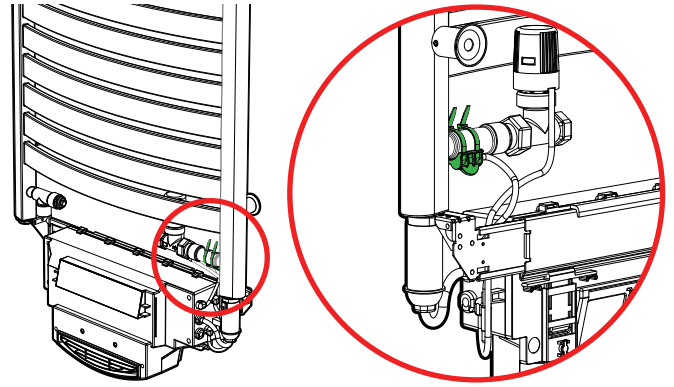
CARTRIDGE DISCONNECTION

- 1- Unscrew the blocking screw at the front of the cartridge heater casing using an Allen key (not supplied).
- 2- Pull the controller down and disconnect the 2 terminals of the cartridge.



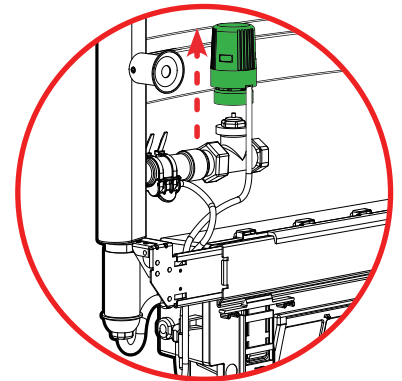
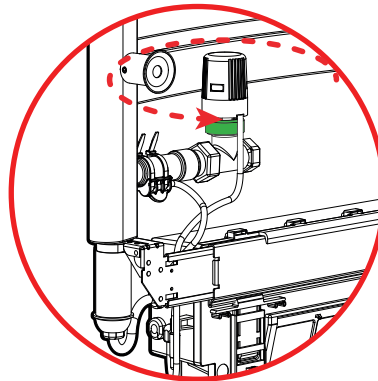
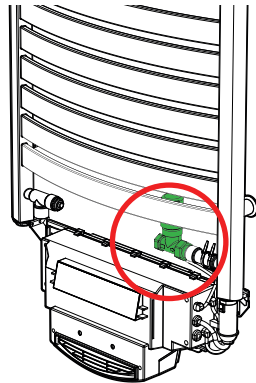
REMOVING THE THERMAL SENSOR

- 1- Cut the hose clamps using pliers (not supplied).



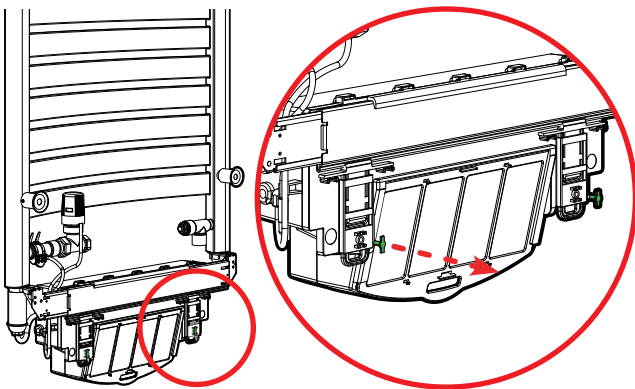
REMOVING THE THERMAL ACTUATOR

- 1- Unscrew the ring and remove the thermo actuator.

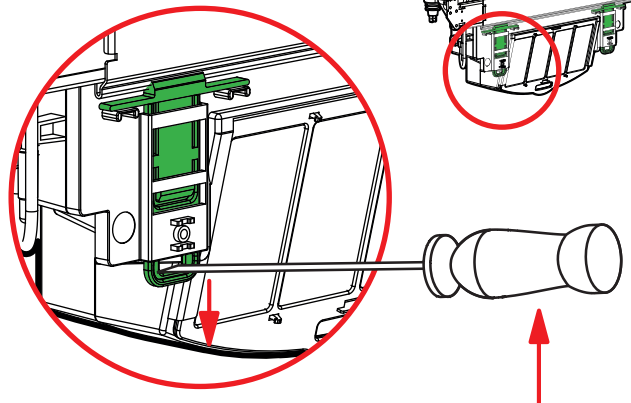


REMOVING THE CONTROLLER

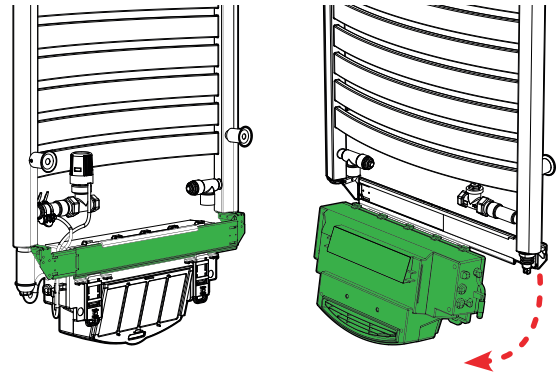
- 1- At the back of the blower, remove the two plastic pins into the lockable clips.



- 2- At the rear of the blower, pull the hook down with a screwdriver to unlock the rail mount while tilting the blower.



3- Remove the blower from the rail while lifting it slightly.

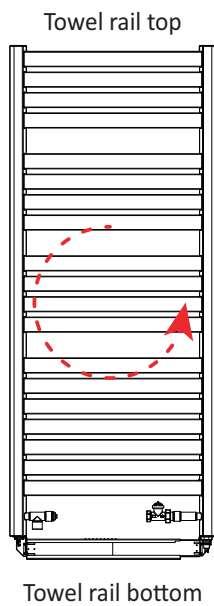


CARTRIDGE REMOVAL (OPTIONAL)

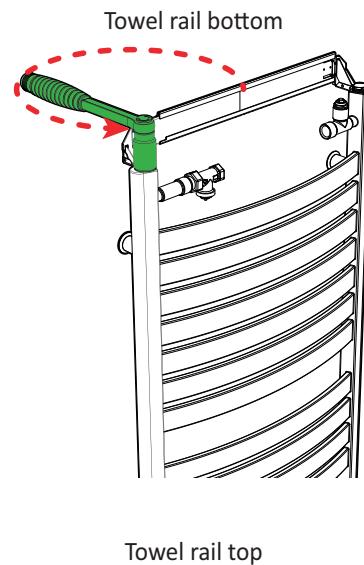


Before any operation, protect the environment to prevent the fluid from spilling.

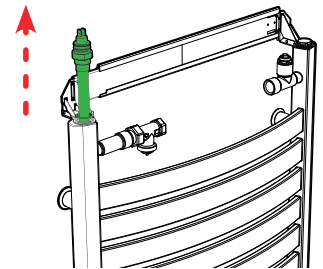
1- Turn the towel rail 180°.



2- Unscrew the cartridge using a 25 mm spanner (not supplied), while holding the heating body.



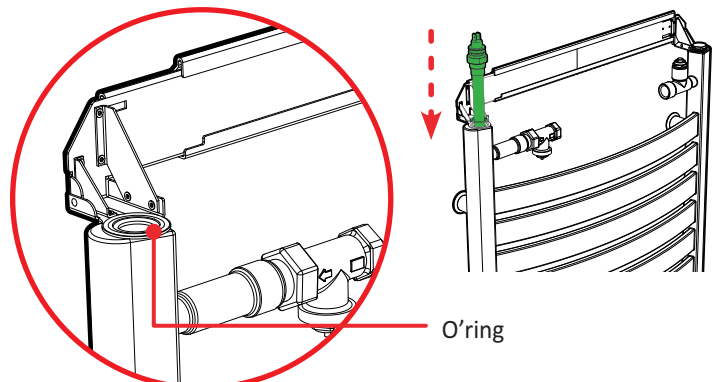
3- Remove the "cartridge + O-ring" entirely, holding the towel rail to prevent it from tipping over.



CARTRIDGE REPLACEMENT

1- Insert the new cartridge into the heating body.

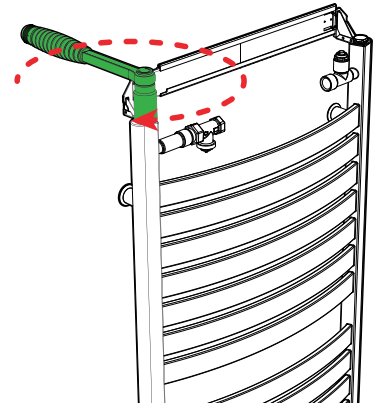
Check the presence of the o'ring in the cartridge groove.



- 2- Using a 25mm spanner (not supplied), tighten the cartridge (tightening torque = 20 N.m) until it is in contact with the manifold.

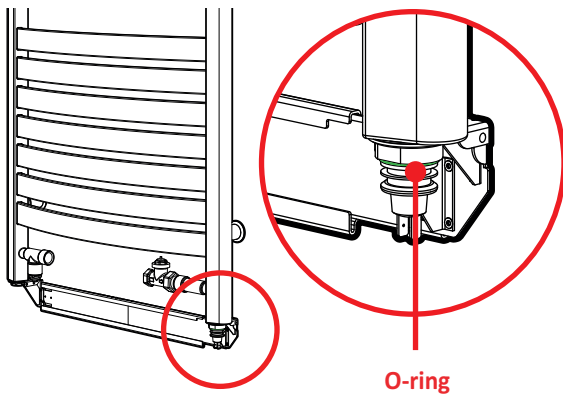


Be careful not to tighten too hard to avoid damaging the o'ring.

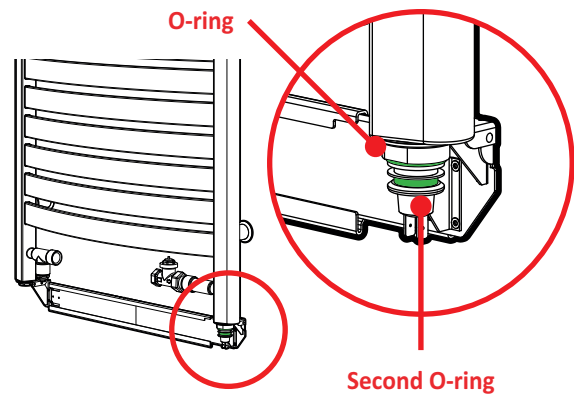


REPLACING THE FAULTY CONTROLLER WITH A NEW CONTROLLER

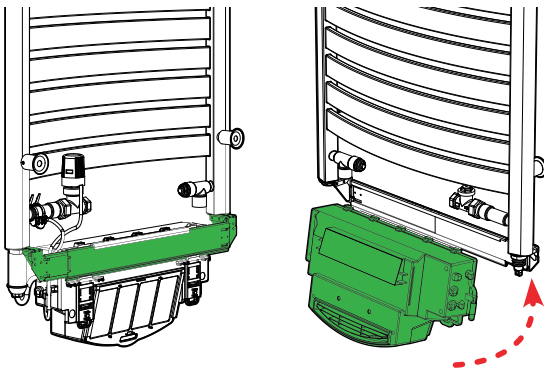
- 1- Check the presence of the O-ring on the cartridge.



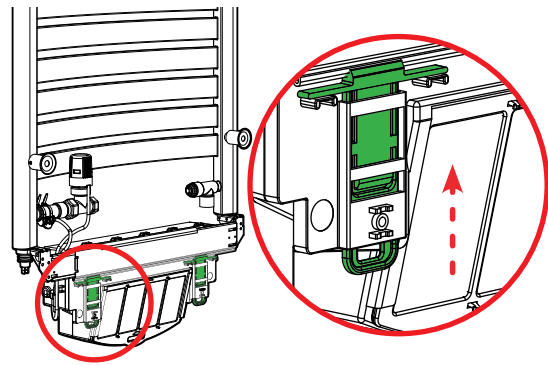
- 2- In some cases there may be 2 O-rings on the cartridge, check their presence.



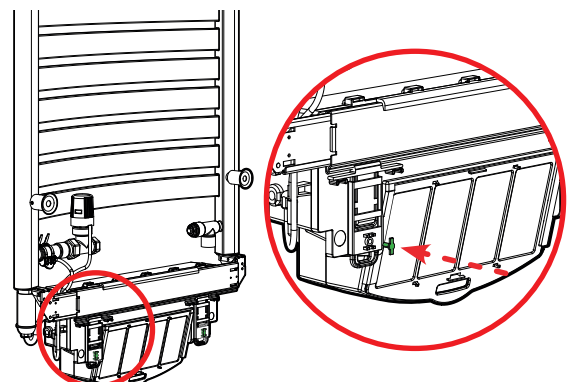
- 3- Fit the blower to the holding tab and then centre it.



- 4- Ensure that the two lockable clips located at the back of the blower are correctly positioned.

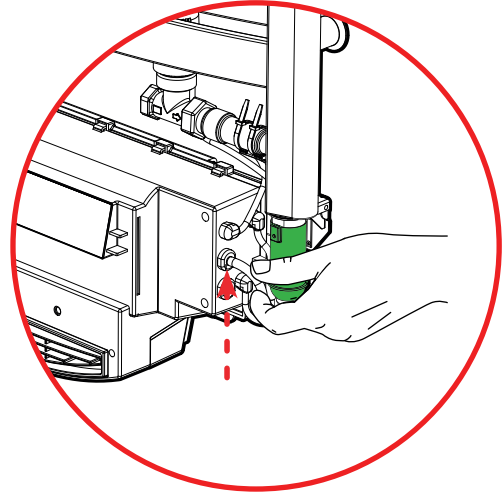
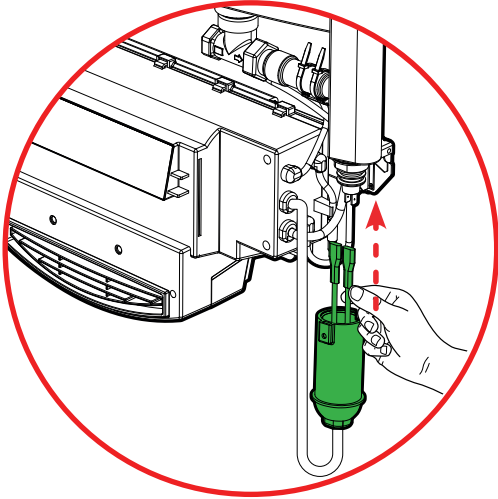


- 5- Insert the two plastic pins into the lockable clips to set and secure the locking position.

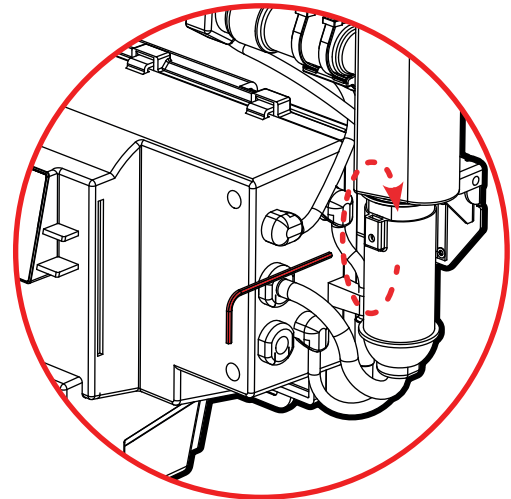


CARTRIDGE CONNECTION

- 1- Approach the cartridge control unit in order to connect the 2 isolated female faston terminals (output contact) to the 2 male terminals of the cartridge.
Fully engage the 2 female terminals on the 2 male terminals. Be careful to respect the orientation of the terminals as below.
- 2- Lug the controller onto the base of the cartridge.

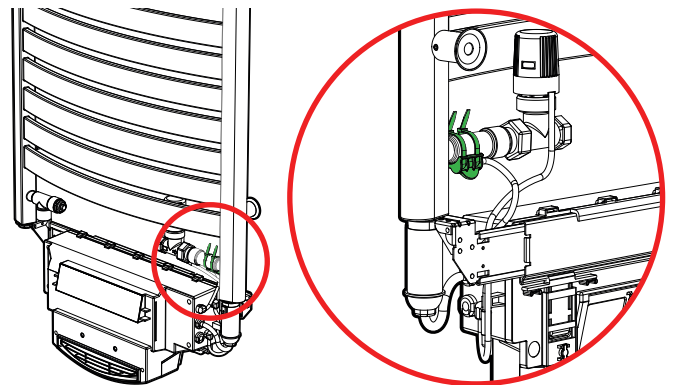


- 3- Keep the controller pressed on the base by exerting pressure upwards and ensure the compression of the seal when screwing the needle screw at the back of the product with a 1.5mm Allen key.
Screw until the screw touches the cartridge to prevent the controller from rotating.



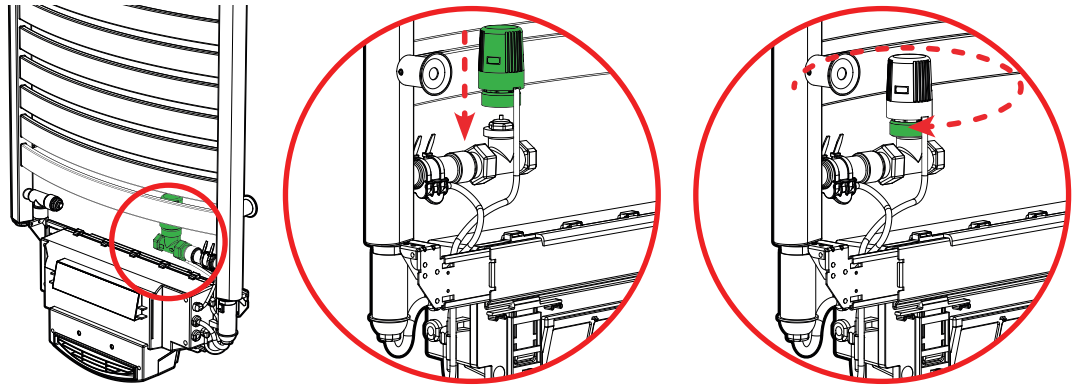
FITTING THE THERMAL SENSOR

- 1- Install the thermal sensor using the clamps (supplied) on the right horizontal manifold.



FITTING THE THERMAL ACTUATOR

- 1- Install the thermo actuator on the valve and screw the ring.



CONNECT BY FOLLOWING THE SAFETY INSTRUCTIONS IN YOUR INSTRUCTION MANUAL

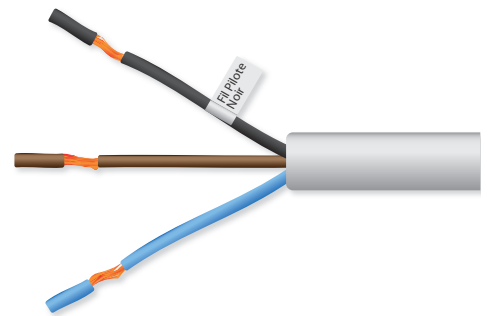
• Electrical connection

Monophase power supply 230 V +/-10% - 50 Hz.

You must keep the pilot wire insulated if it is not used. Do not connect the pilot wire (black wire) to ground the earth.

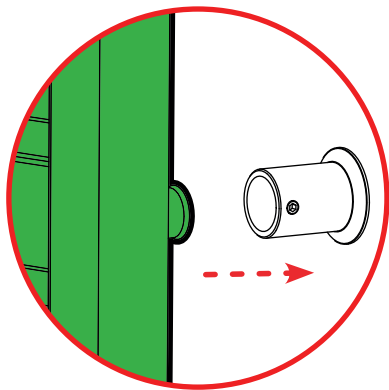


- Blue wire: Neutral
- Brown wire: Phase
- Black wire: Pilot wire

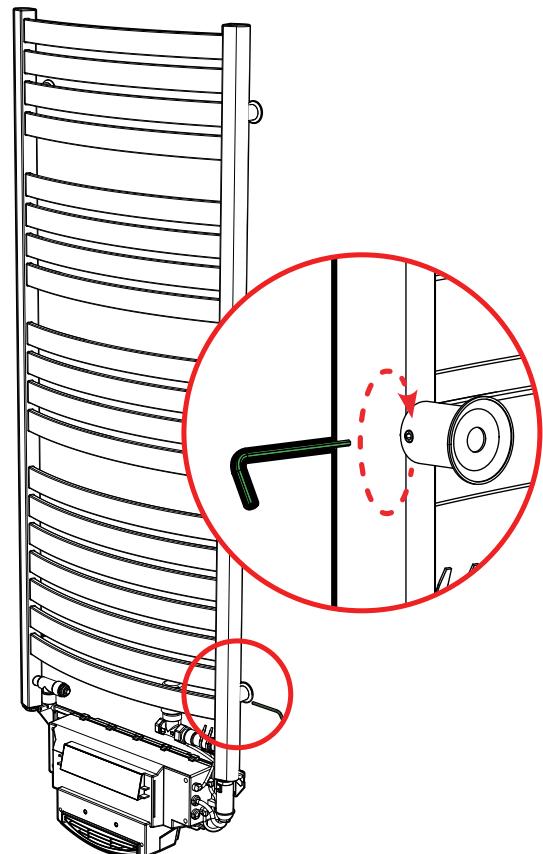


TOWEL RAIL INSTALLATION

- 1- Position the towel rail on the brackets.



- 2- Screw the 4 locking screws with (not supplied).

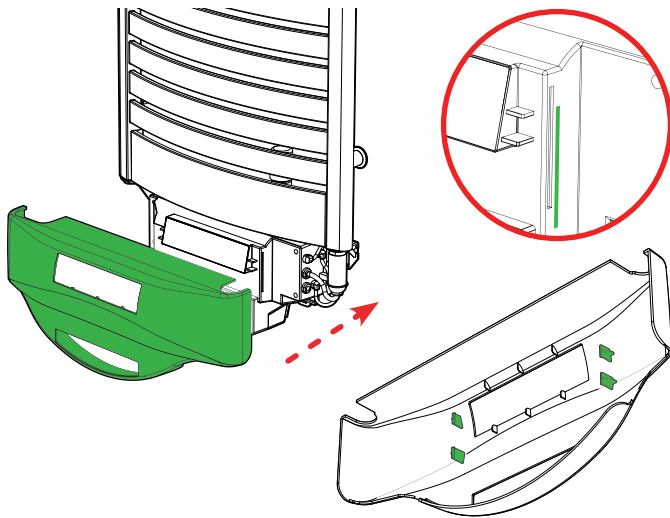


WATERING THE TOWEL RAILS

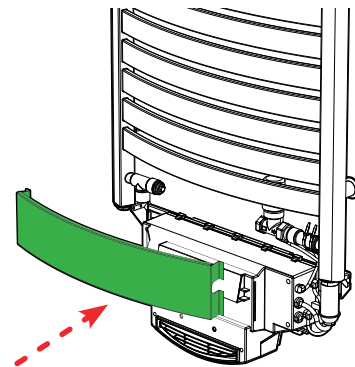
Before and after filling in the water, check all the hydraulic connections to avoid any risk of leakage.

FITTING THE DECORATIVE FRONT PANEL

1- Fit the decorative front panel and clip it onto the blower.



2- Fit the decorative front panel and clip it onto the towel rails.



START THE DEVICE BY FOLLOWING THE INSTRUCTIONS IN YOUR INSTRUCTION MANUAL

Important:

- Replacement can only be done by an authorized professional with the necessary qualifications.
- The responsibility of our company can not be engaged in the event of problems resulting from the non-application of our instructions.
- If in doubt, do not replace it and return the complete device to us.

COMPATIBILITY

Replacement blower, original part to be used as a replacement part with all the Neomitis electric towel heaters

Towel heater Automatic Mixed Lamelys with Blower (TBLMCxxxC11)

