

PROCÉDURE DE REMPLACEMENT

JOUE DE RÉGULATION PH18A - PH18IA - PH18IBA



SAV

CONSIGNES DE SÉCURITÉ

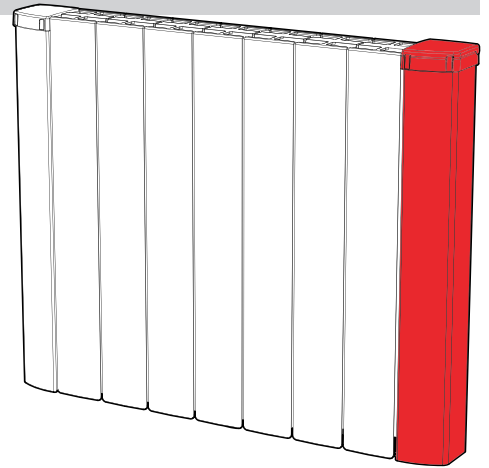


Avant toute intervention d'entretien ou de maintenance, veillez à mettre l'appareil hors tension en coupant l'alimentation électrique directement sur le disjoncteur.



La maintenance doit être effectuée dans les règles d'installation par un installateur professionnel qualifié.

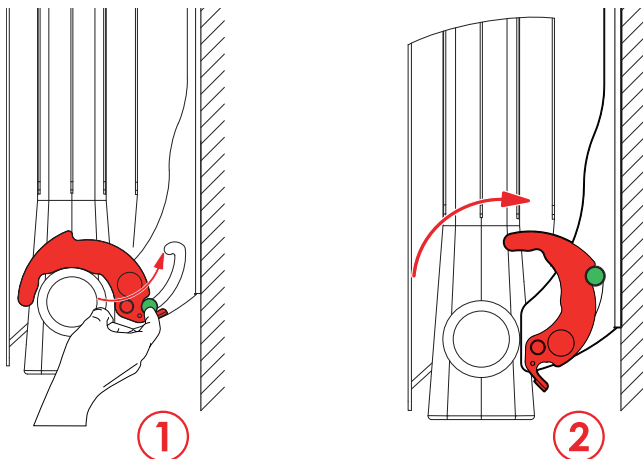
- L'alimentation du radiateur doit être protégée, conformément aux normes en vigueur, par un disjoncteur différentiel de 30mA calibré à 16A.
- Avant la première utilisation, vérifiez que la tension utilisée corresponde bien à celle indiquée sur l'appareil.
- Ce radiateur est un appareil de classe II (double isolation électrique).
- Le raccordement à la terre est interdit.
- Le raccordement des trois fils doit être réalisé par l'intermédiaire d'une boîte de raccordement électrique conforme aux normes en vigueur.
- Conformément aux normes françaises, vous ne devez pas raccorder à ce cordon une fiche pour le branchement dans une prise.



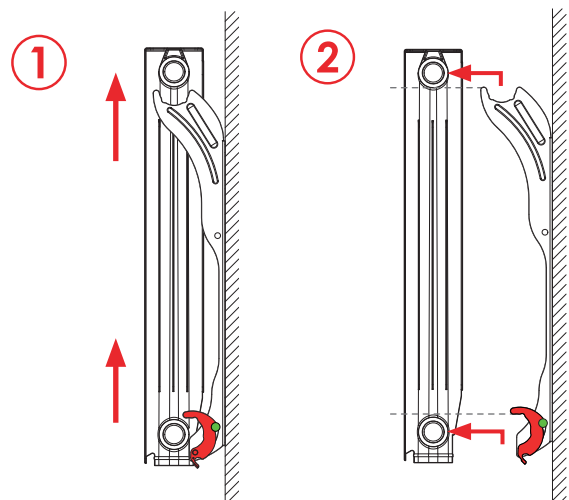
DÉMONTAGE DU RADIATEUR

a. Cas n°1 : Consoles murales à verrouillage automatique

1- Remontez le rivet en haut de l'encoche (1) et relevez le rabat de sécurité (2).

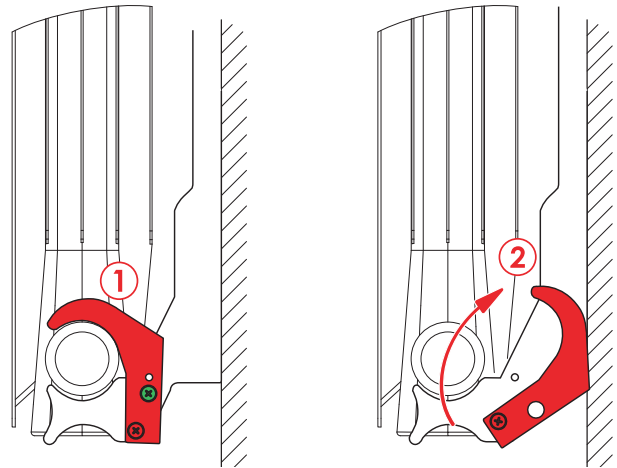
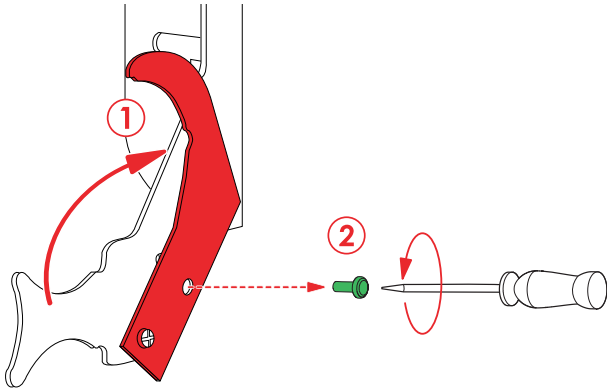


2- Retirez le radiateur de son support en le soulevant légèrement (1) et en le décalant vers l'avant (2).

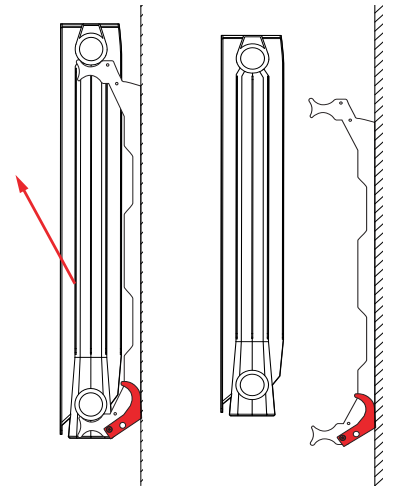


b. Cas n°2 : Consoles murales à verrouillage par vis

1- Retirez la vis de blocage du support (1) et relevez le rabat de sécurité (2).



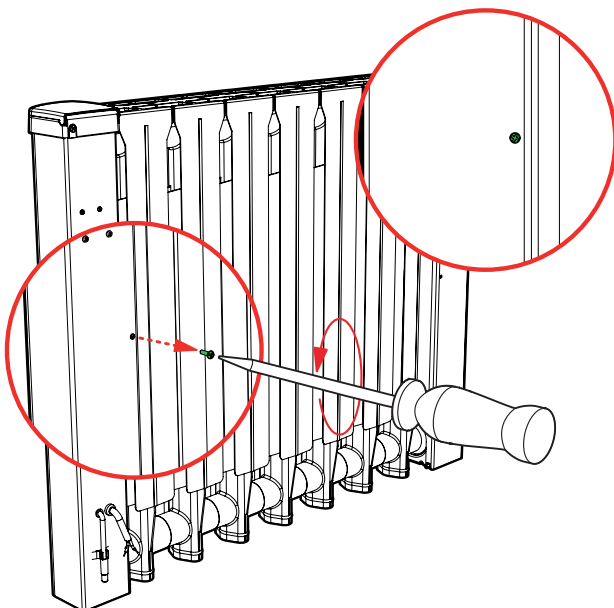
2- Retirez le radiateur de son support en le soulevant légèrement vers l'avant.



DÉBRANCHEZ LE CÂBLE D'ALIMENTATION EN RESPECTANT LES CONSIGNES DE SÉCURITÉ

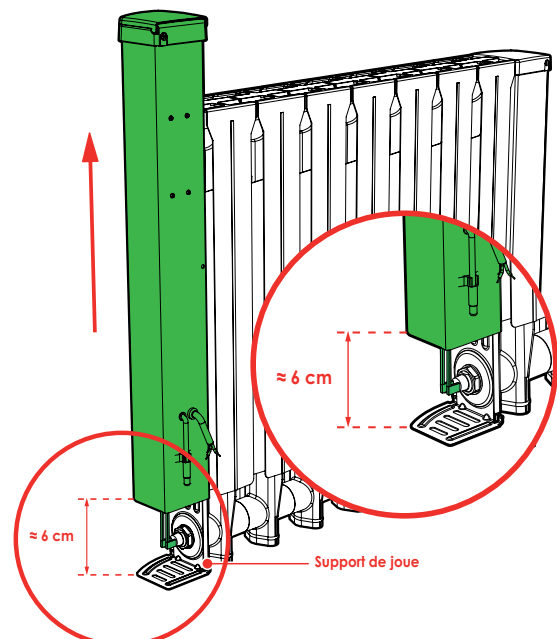
DÉMONTAGE DE LA JOUE DE RÉGULATION

1- Dévissez et retirez la vis à l'arrière de la joue.

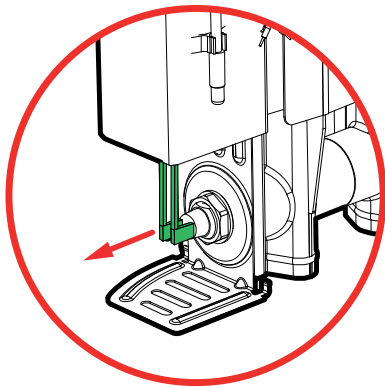


2- Soulevez légèrement la joue de son support (environ 6 cm) pour accéder à la résistance.

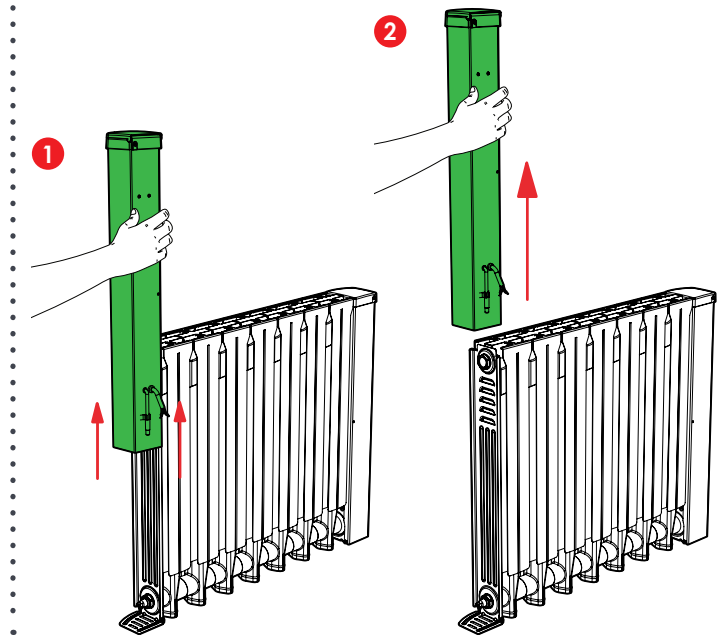
Note : Attention à ne pas endommager les fils en soulevant la joue.



3- Débranchez les 2 cosses de la résistance.

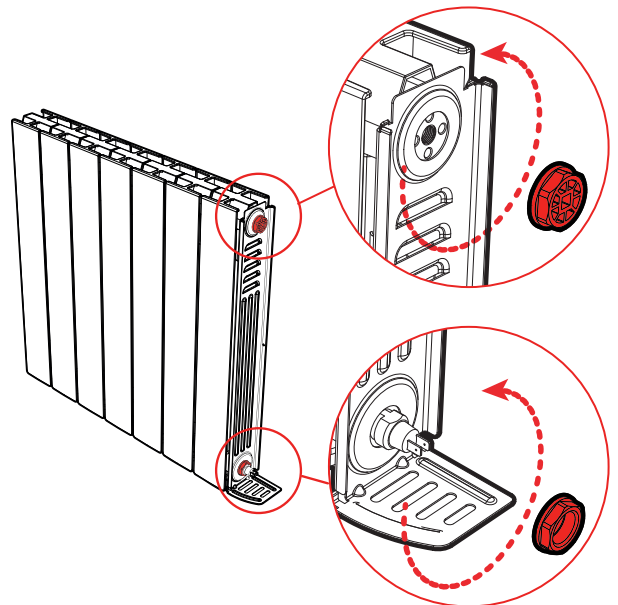


4- Retirez la joue à remplacer en la couissant vers le haut.

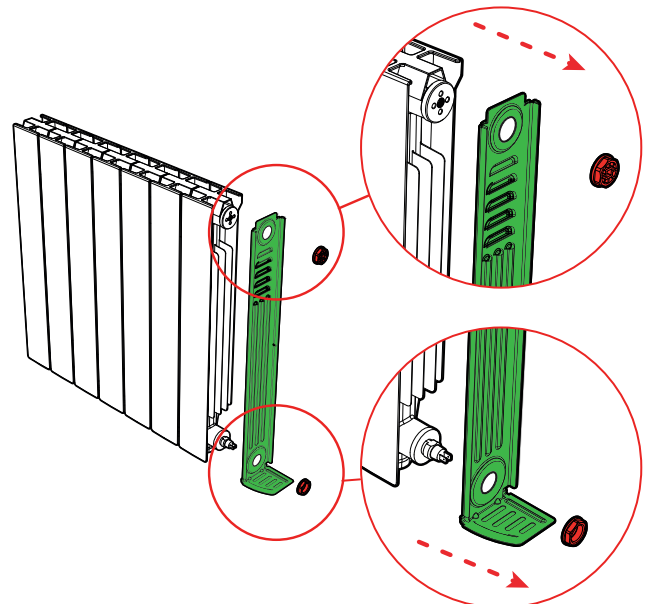


DÉMONTAGE DU SUPPORT DE JOUE

1- Dévissez les deux écrous à l'aide d'une clef de 26 (non fournie)



2- Retirez le support

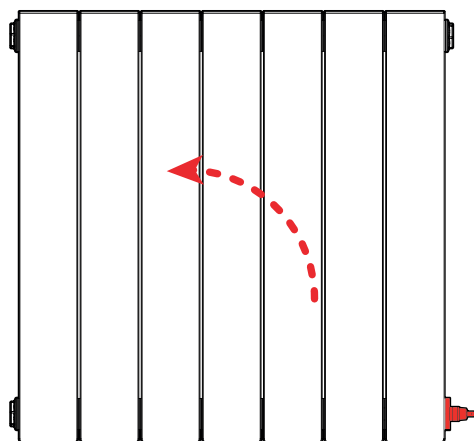


DÉMONTAGE DE LA RÉSISTANCE (FACULTATIF)

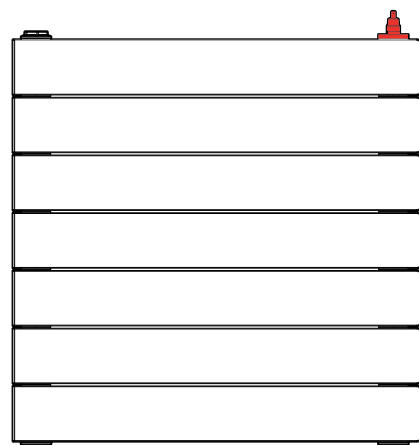


Avant toute opération, protégez l'environnement pour éviter que le fluide ne se répande.

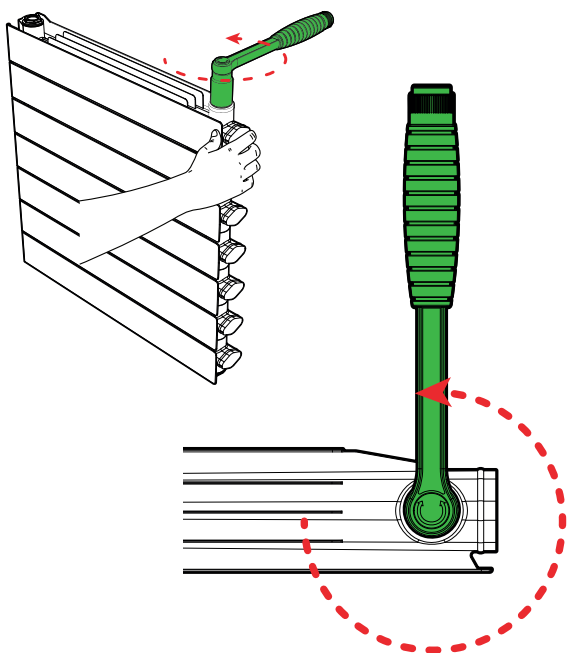
- 1- Retournez le radiateur à 90°



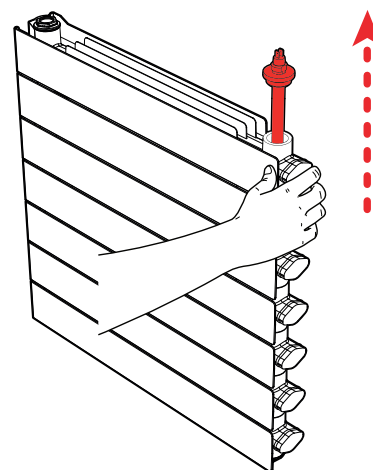
La résistance doit être positionnée vers le haut.



- 2- Dévissez la résistance à l'aide d'une clef de 18 (non fournie), tout en maintenant le corps de chauffe.

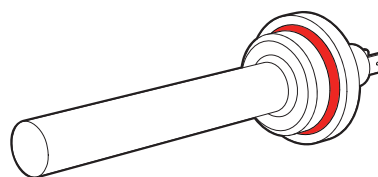
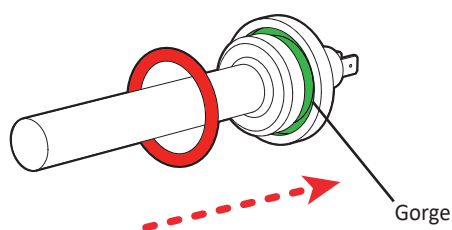


- 3- Retirez entièrement la "résistance + le joint torique", en maintenant le radiateur pour éviter qu'il ne se renverse.



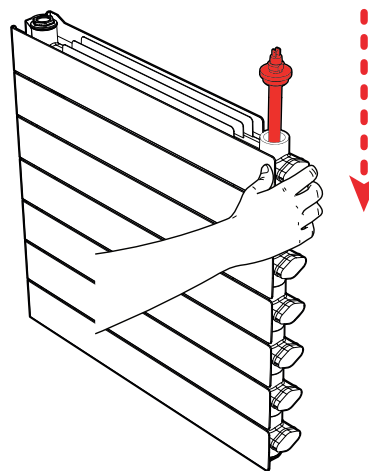
REPLACEMENT DE LA RÉSISTANCE

- 1- Insérez le nouveau joint dans la gorge de la résistance



Positionnement conforme

2- Insérez la nouvelle résistance dans le corps de chauffe

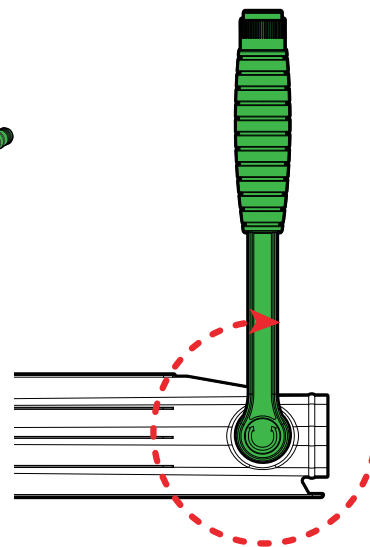
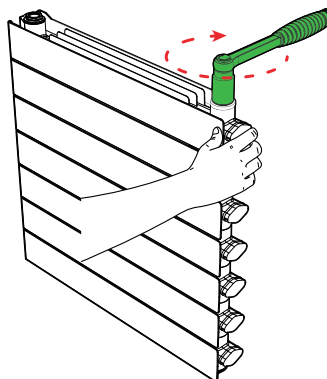


Attention : vérifiez le bon positionnement du joint torique (inséré dans la gorge) pour éviter de l'endommager.

3- A l'aide d'une clef de 18 (non fournie), vissez la résistance (couple de serrage = 40 N.m) jusqu'à ce que celle-ci soit en contact avec le collecteur.




Attention : veillez à ne pas serrer trop fort (40 N.m) pour éviter de l'endommager

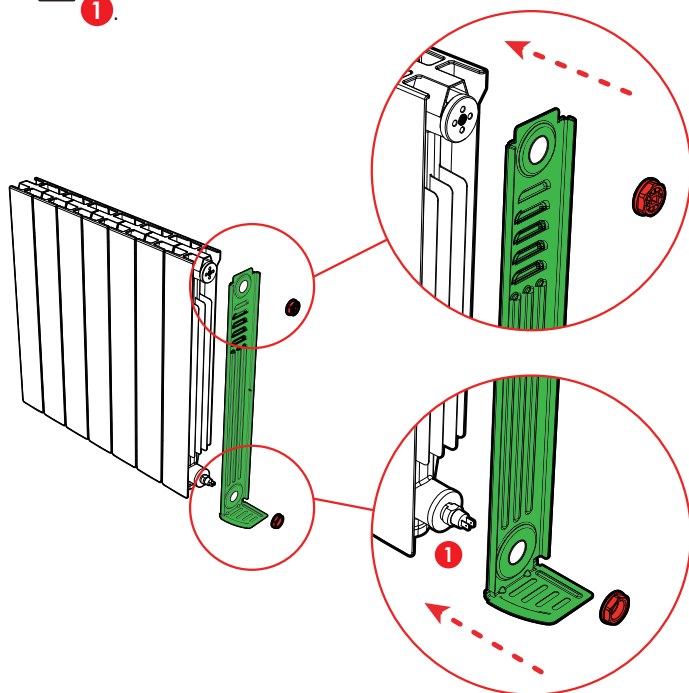


REMONTAGE DU SUPPORT DE JOUE


1- Repositionnez le support.

 Prêtez attention à ne pas endommager les cosses de la résistance

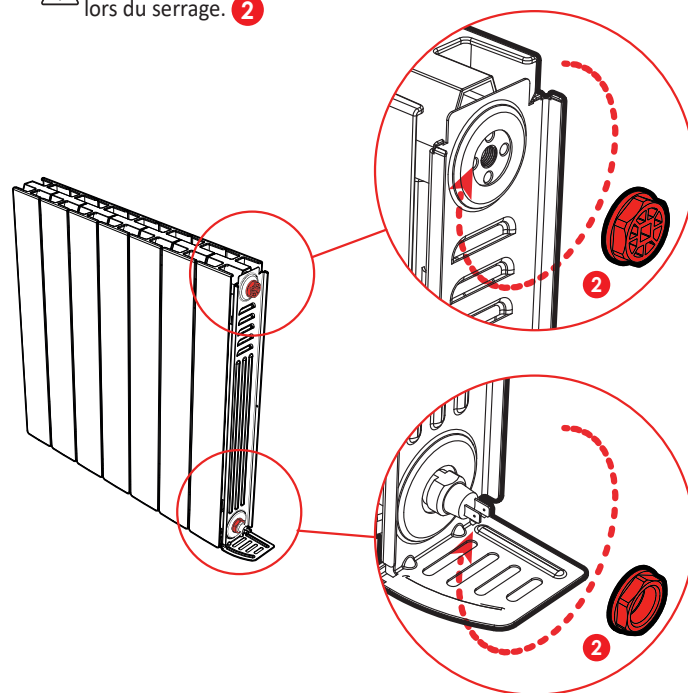
1



2- Revissez les deux écrous à l'aide d'une clef de 26 (non fournie).

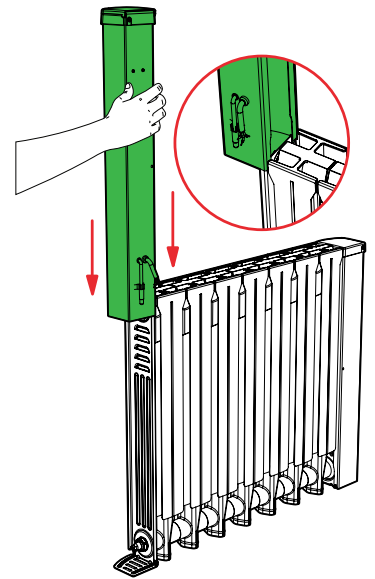
 Prêtez attention à ne pas endommager les filets des deux écrous lors du serrage.

2

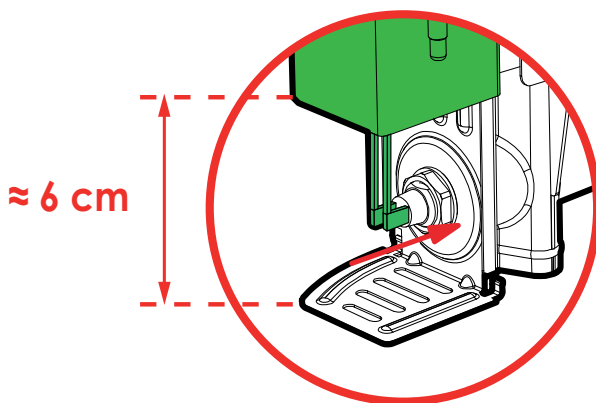


REPLACEMENT DE LA JOUE DÉFECTUEUSE PAR LA NOUVELLE JOUE

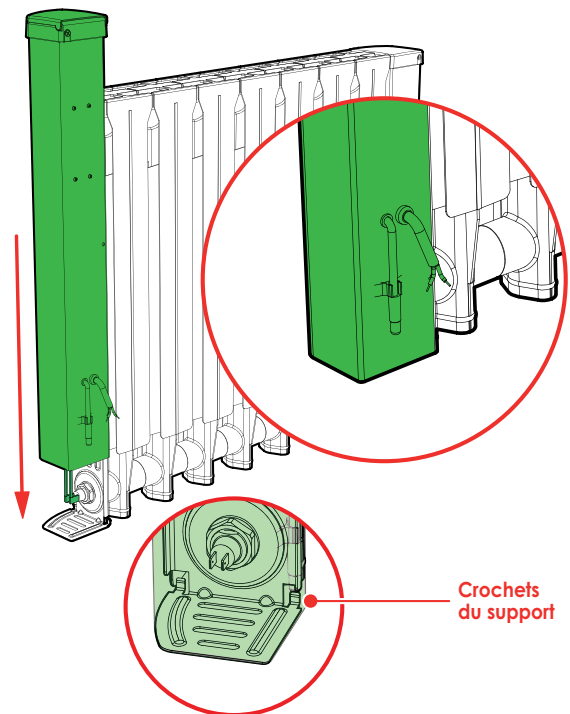
- 1- Positionnez la nouvelle joue à l'emplacement de l'ancienne en la couissant par le haut dans les rails de son support.



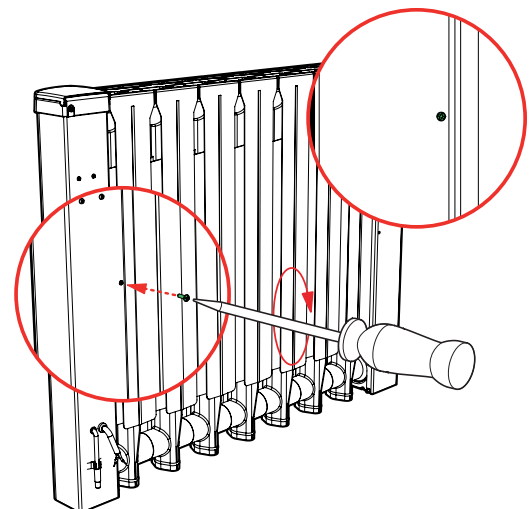
- 2- Rebranchez les 2 cosses de la résistance (pas de sens de polarité requis) en veillant à ne pas tirer sur les fils et en vous assurant qu'elles soient bien engagées jusqu'au bout.



- 3- Clippez la joue sur les crochets du support.



- 4- Vissez la vis de maintien à l'arrière de la joue.



PROCÉDEZ AU RACCORDEMENT EN SUIVANT LES CONSIGNES DE SÉCURITÉ PRÉSENTES DANS VOTRE NOTICE D'INSTALLATION

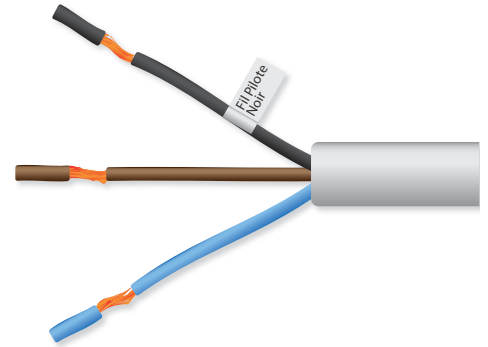
• Raccordement électrique

Alimentation monophasée 230 V +/-10% ~ 50 Hz.

Vous devez isoler le fil pilote si celui-ci n'est pas utilisé.



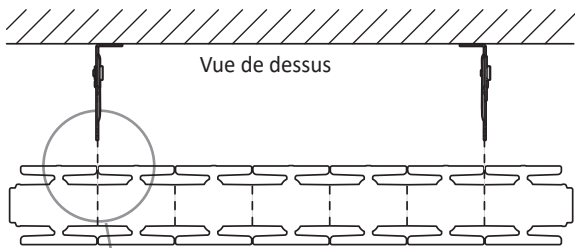
- Fil bleu : Neutre
- Fil marron : Phase
- Fil noir : Fil pilote



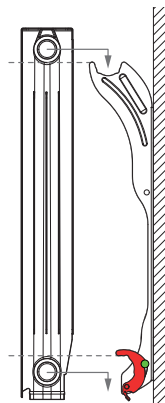
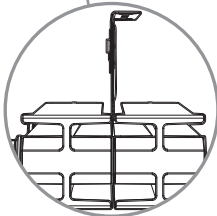
INSTALLATION SUR LE SUPPORT

a. Cas n°1 : Consoles murales à verrouillage automatique

1 - Prenez le radiateur par les côtés et soulevez-le légèrement en le présentant bien parallèle au mur.

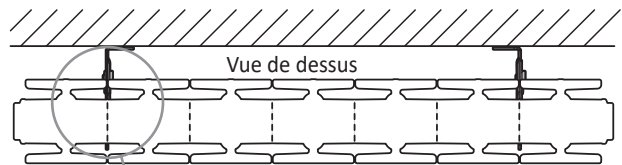


Vue de dessus

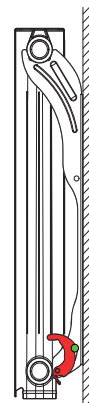
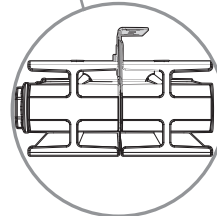


Vue de coté

2 - Posez le radiateur sur les pattes de fixation.



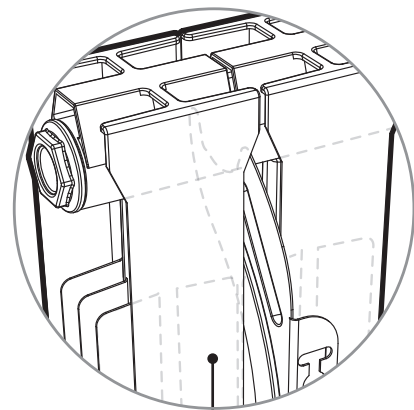
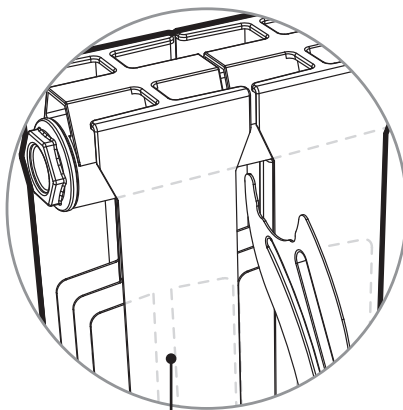
Vue de dessus



Vue de coté



A l'arrière du produit, veillez à ce que chaque patte de fixation s'insère entre les ailettes intermédiaires sans les altérer.



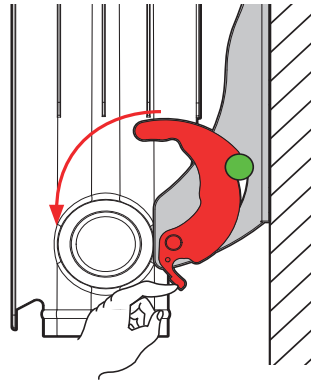
Ailettes intermédiaires

Les pattes de fixation murales sont conçues pour sécuriser l'installation et limiter les mouvements de translation de l'appareil en cas de choc.

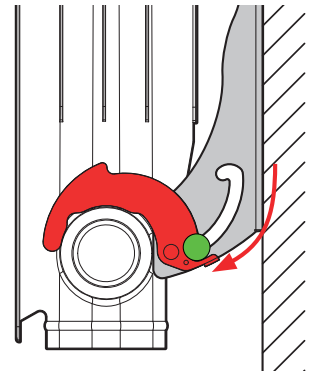
Après la mise en place du radiateur sur les pattes de fixation, procédez au verrouillage de l'installation dans l'ordre suivant :

- 1- Rabattre les crochets.
- 2- Le rivet descend dans l'encoche et verrouille automatiquement la patte de fixation. Vérifiez que le rivet soit bien descendu au bout de l'encoche.

1



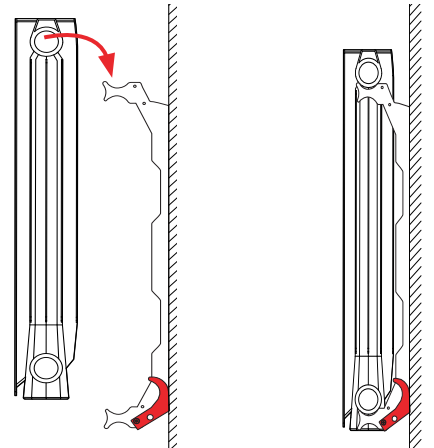
2



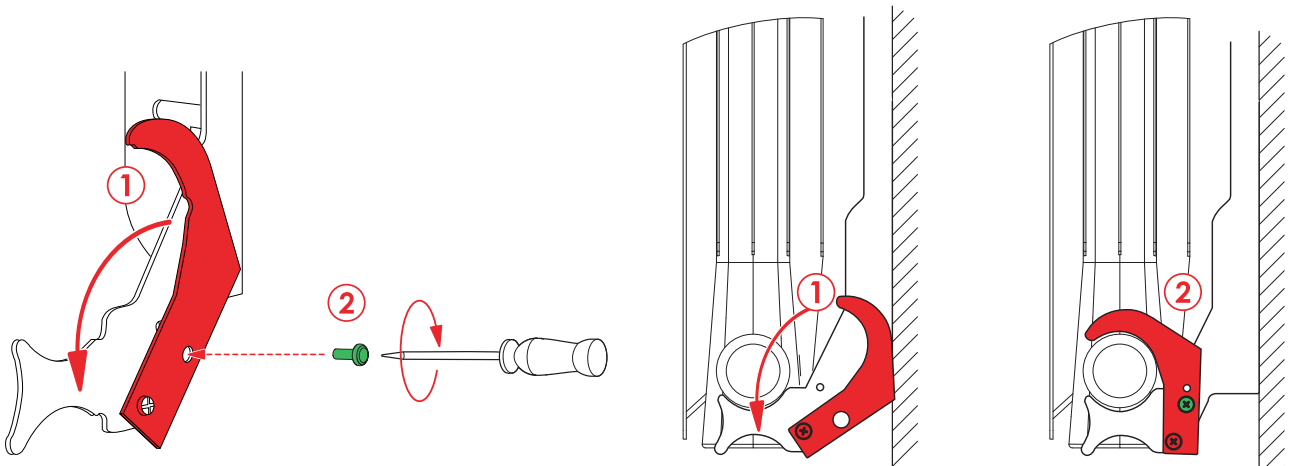
Les sécurités anti-basculement sont en place, le radiateur ne peut plus être décroché du mur sans déverrouillage préalable.

b. Cas n°2 : Consoles murales à verrouillage par vis

- 1- Repositionnez le radiateur sur son support, soulevez-le légèrement en le présentant bien parallèle au mur. Veillez à ce qu'il soit bien à sa place.



- 2- Repositionnez le rabat de sécurité (1) et vissez la vis de blocage du support (2).



Le radiateur ne peut plus être décroché du mur, les sécurités anti-basculement sont en place.

PROCÉDEZ À LA MISE EN ROUTE EN SUIVANT LES CONSIGNES DE VOTRE NOTICE D'INSTALLATION

Tout dommage résultant du non-respect de ces consignes entraîne la non application de la garantie constructeur.

- Ne pas utiliser l'appareil à l'extérieur.
- Votre appareil est destiné à un usage domestique et ne doit pas être utilisé à d'autres fins.
- Si l'appareil est tombé, endommagé ou ne fonctionne pas correctement, ne pas mettre l'appareil en marche et s'assurer que l'alimentation de l'appareil est coupée (fusible ou disjoncteur).
- Ne jamais démonter l'appareil. Un appareil mal réparé peut présenter des risques pour l'utilisateur.

- Pour tout problème, consultez votre point de vente.
- Si le câble d'alimentation est endommagé, il doit être remplacé par le fabricant, son service après-vente ou un autre professionnel, afin d'éviter tout danger.
- Cet appareil de chauffage est rempli d'une quantité précise d'huile spéciale, fiche de sécurité disponible sur demande.
En cas de fuite, mettre l'appareil hors-service, le confiner pour éviter que l'huile ne se répande ou ne soit ingérée accidentellement par un enfant, puis contacter immédiatement le vendeur de l'appareil ou le représentant du fabricant. Toute opération nécessitant l'ouverture d'un des bouchons de fermeture du réservoir d'huile ne doit être effectuée que par le représentant agréé du fabricant.
- Lorsque l'appareil de chauffage est mis au rebut, respecter les réglementations concernant l'élimination de l'huile.



- **Avertissement : Afin d'éviter une surchauffe, ne pas couvrir l'appareil.**

Si l'appareil est couvert, l'élévation de la température déclenchera le limiteur interne.

- Cet appareil n'est pas prévu pour être utilisé par des personnes (y compris des enfants) dont les capacités physiques, sensorielles ou mentales sont réduites, ou des personnes dénuées d'expérience ou de connaissance, sauf si elles ont pu bénéficier, par l'intermédiaire d'une personne responsable de leur sécurité, d'une surveillance ou d'instructions préalables concernant l'utilisation de l'appareil.
- Il convient de surveiller les enfants pour s'assurer qu'ils ne jouent pas avec l'appareil.

Important :

- Le remplacement ne peut se faire que par un professionnel habilité ayant les qualifications nécessaires.
- La responsabilité de notre entreprise ne saurait être engagée en cas de problèmes qui résulteraient de la non-application de nos consignes.
- En cas de doute, ne procédez pas au remplacement et retournez-nous l'appareil complet.

COMPATIBILITÉ

Joue de régulation, pièce originale à utiliser comme pièce de rechange sur les radiateurs électriques Néomitis compatibles :

PH18A

Calianthys (RFLBxxxA14)
Calianthys One / Calianthys One + (RFLBxxxAM14/ RFLBxxxAM12)
Aloé Digital (RFLDxxxAMS14)



PH18IBA

Calianthys One Bas EcoSens (RFLBxxxAMEB14)



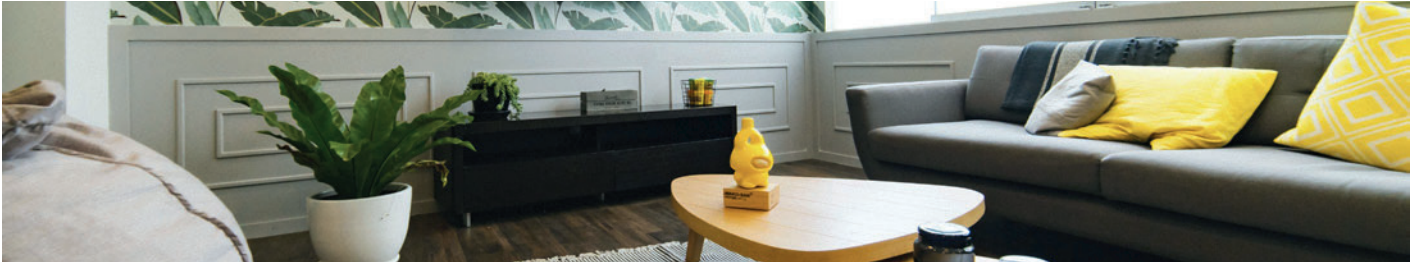
PH18IA

Calianthys EcoSens (RFLBxxxAME14)
Optalys (RFLDxxxAMSE14)
Calianthys One EcoSens / Calianthys One + EcoSens
(RFLBxxxAME11/RFLBxxxAME12/RFLBxxxAME14)



FR





REPLACEMENT PROCEDURE

PH18A - PH18IA - PH18IBA DIGITAL CONTROL COLUMNS



AFTER-SALES SERVICE

SAFETY INSTRUCTIONS

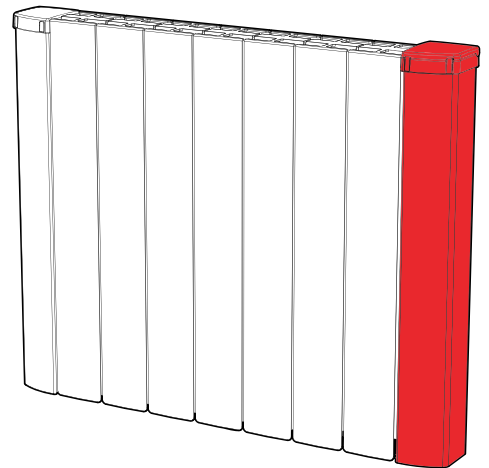


Before any service or maintenance intervention, be sure to turn off the product from its electrical supply.



Maintenance must be carried out in accordance with the installation rules by a qualified professional installer.

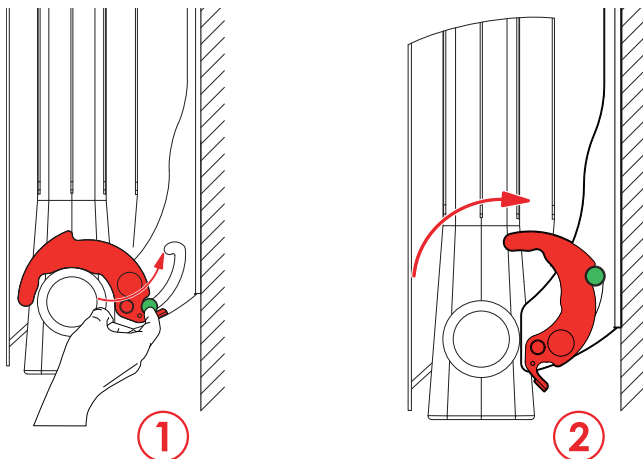
- The radiator power supply must be protected, in accordance with current standards, by a 30mA differential circuit breaker rated at 16A.
- Before your first use of the equipment, check that the voltage used does not exceed that listed on the device.
- This electrical radiator is a class II device (meaning that it has double electrical insulation).
- Connection to the earth is prohibited.
- The three wires must be connected in an electrical connection fuse spur box in accordance with applicable standards.
- In accordance with standards, you must not connect a plug to this cord for connection to an outlet.



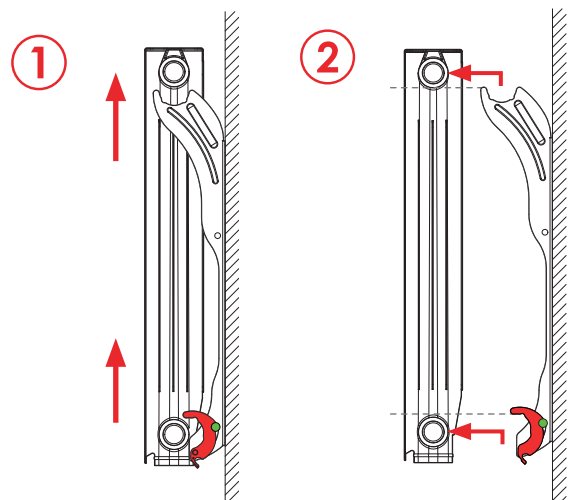
REMOVING A RADIATOR

a. Case n°1: Wall-mounting brackets with automatic lock

1- Reassemble the rivet at the top of the notch (1) and lift the safety flap (2).

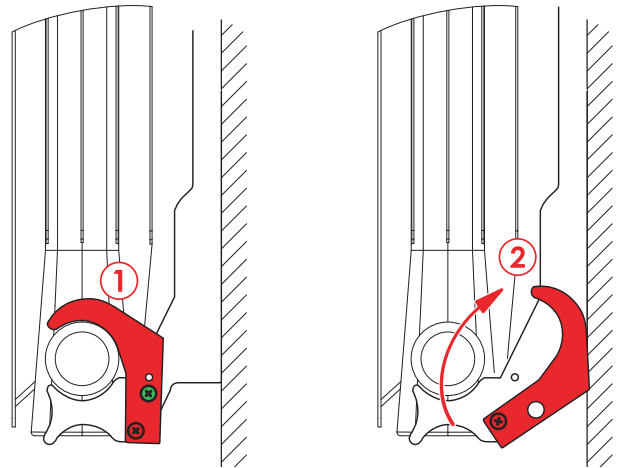
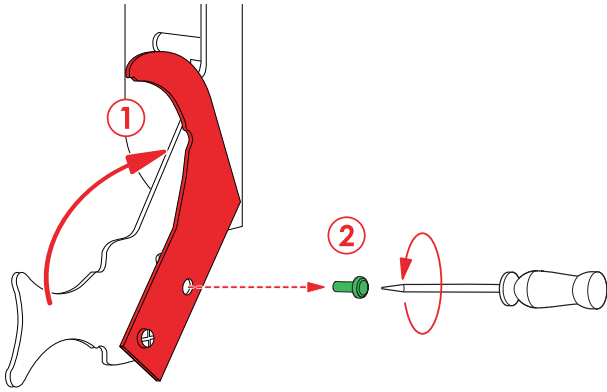


2- Remove the radiator from its support by lifting it slightly (1) and shifting it forward (2).

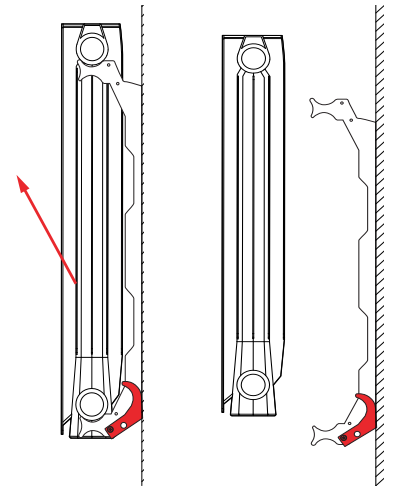


b. Case n°2: Wall-mounting with screw-lock

- 1- Remove the bracket locking screw (1) and lift up the safety flap (2).



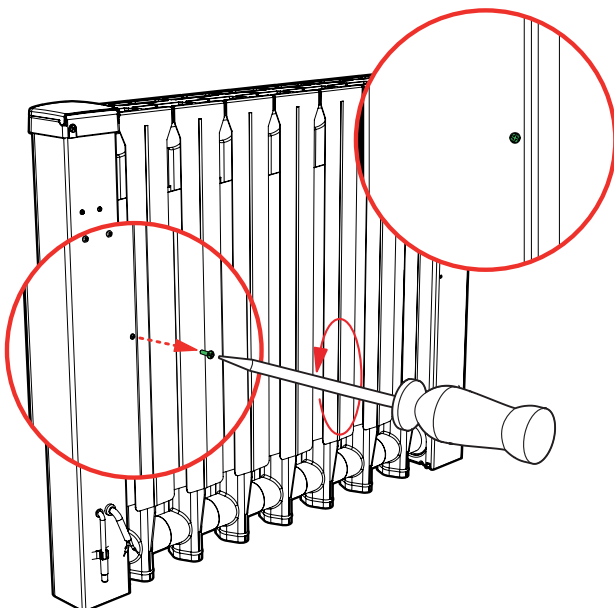
- 2- Remove the radiator from its bracket by lifting it slightly forward.



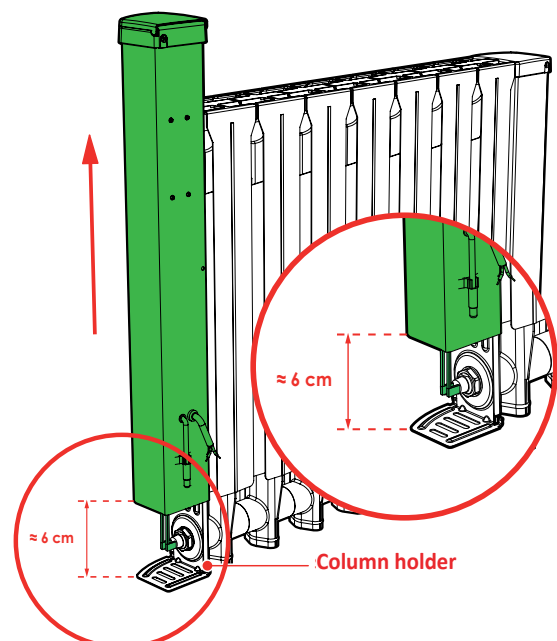
DISCONNECT THE POWER CABLE, RESPECTING THE SAFETY INSTRUCTIONS

REMOVING THE COLUMN

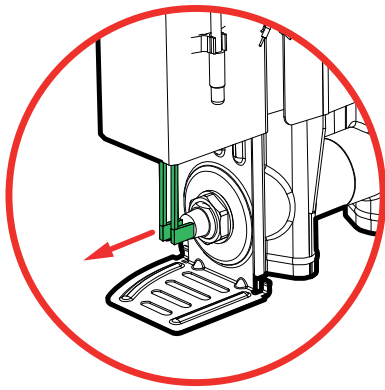
- 1- Unscrew the screw on the back of the column.



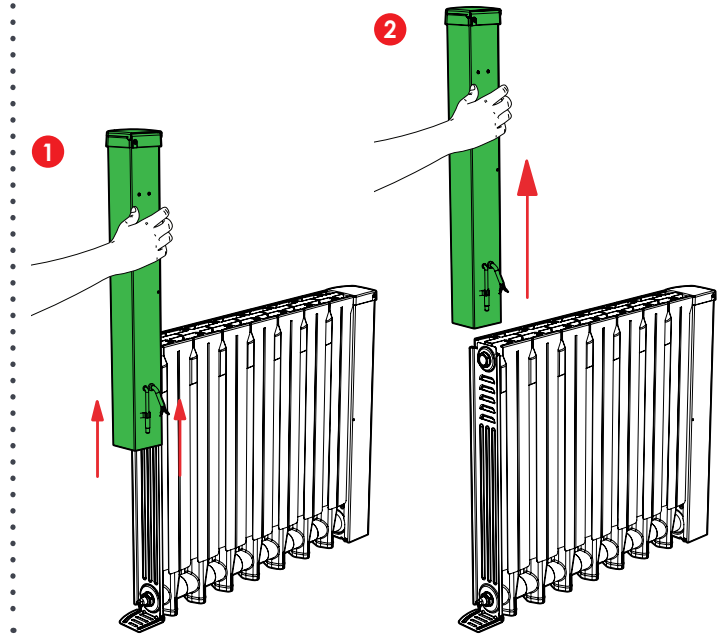
- 2- Slightly lift the column from its holder (about 6 cm) to access the cartridge.
Note: Be careful not to damage the wires when lifting the column.



3- Disconnect the 2 terminals of the cartridge.

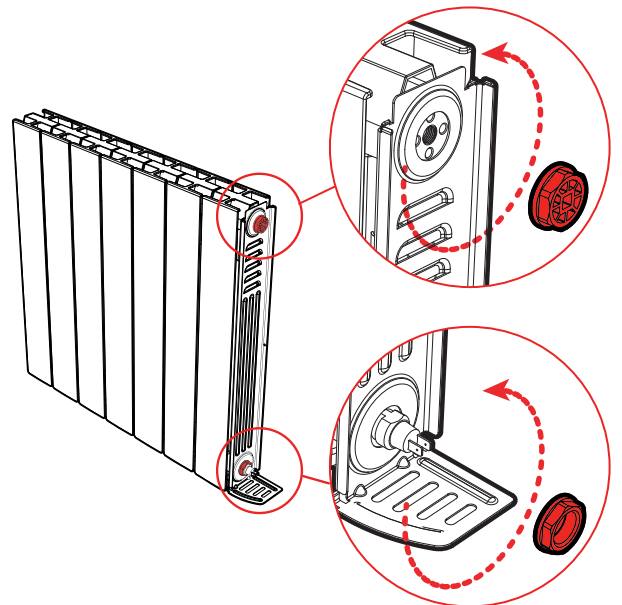


4- Remove the column to be replaced by sliding it upwards.

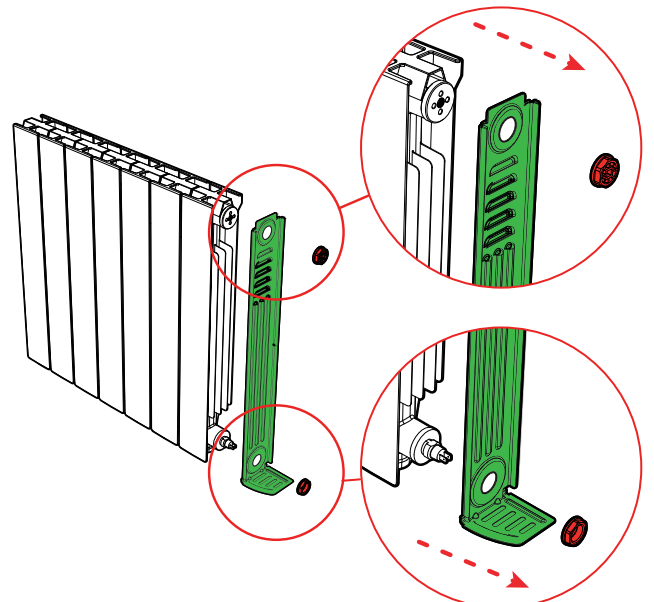


REMOVING THE COLUMN HOLDER

1- Unscrew the two nuts using a 26mm spanner (not supplied).



2- Remove the holder.

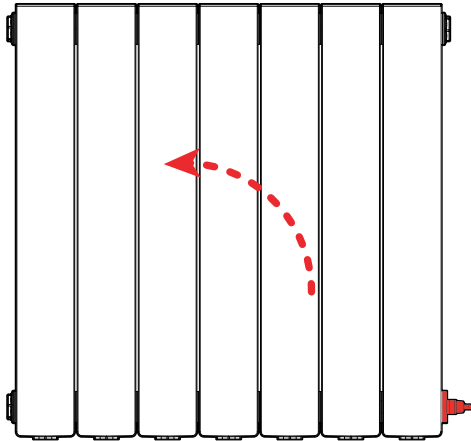


CARTRIDGE REMOVAL (OPTIONAL)

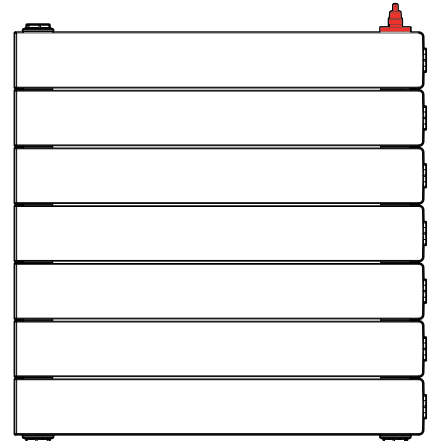


Before any operation, protect the environment to prevent the fluid from spilling.

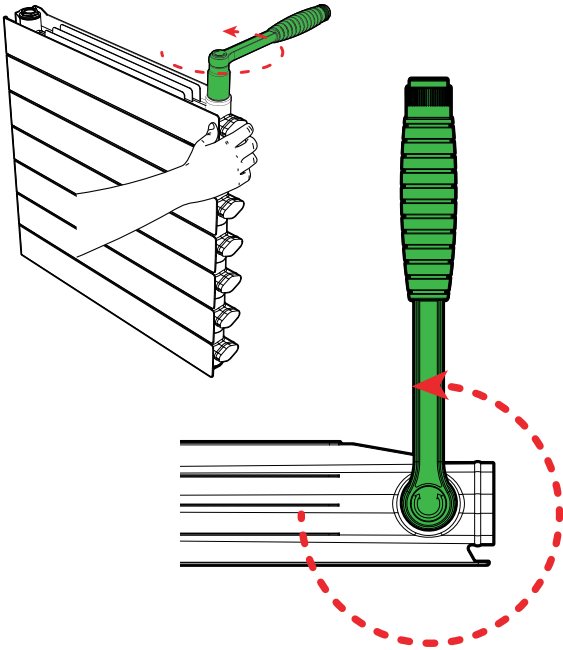
- 1- Turn the radiator 90°.



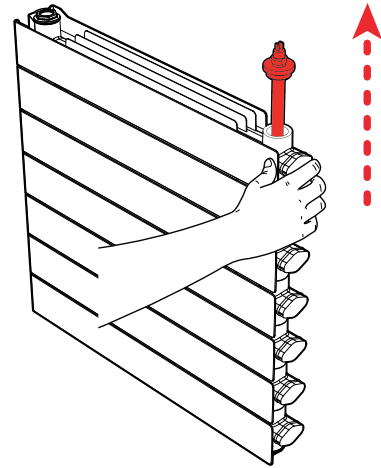
The cartridge should be positioned upwards.



- 2- Unscrew the cartridge using a 18 mm spanner (not supplied), while holding the heating body.

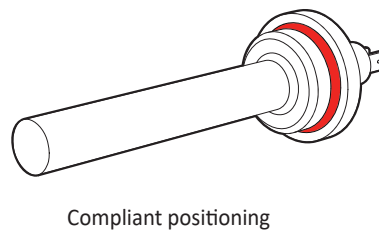
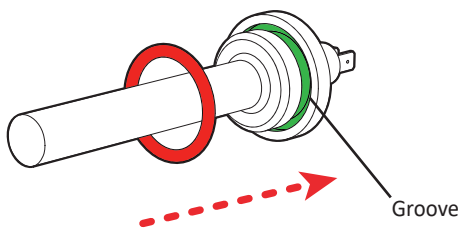


- 3- Remove the "cartridge + O-ring" entirely, holding the radiator to prevent it from tipping over.

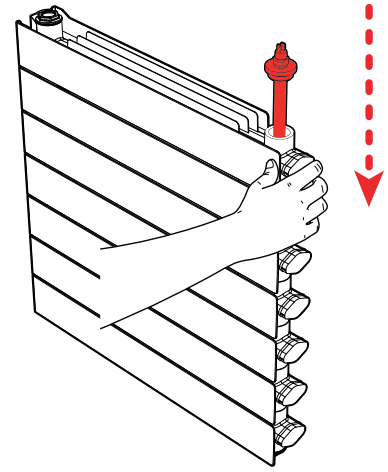


CARTRIDGE REPLACEMENT

- 1- Insert the new o'ring into the groove of the cartridge.



2- Insert the new cartridge into the heating body.

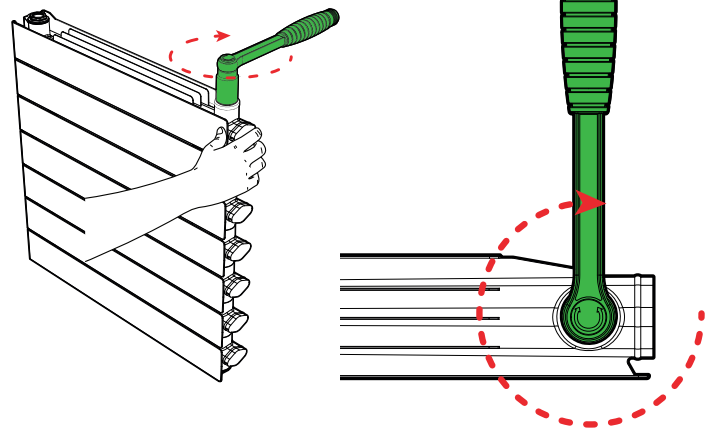


Warning: check the correct positioning of the O-ring (inserted in the groove) to avoid damaging it.

3- Using a 18mm spanner (not supplied), tighten the cartridge (tightening torque = 40 N.m) until it is in contact with the manifold.




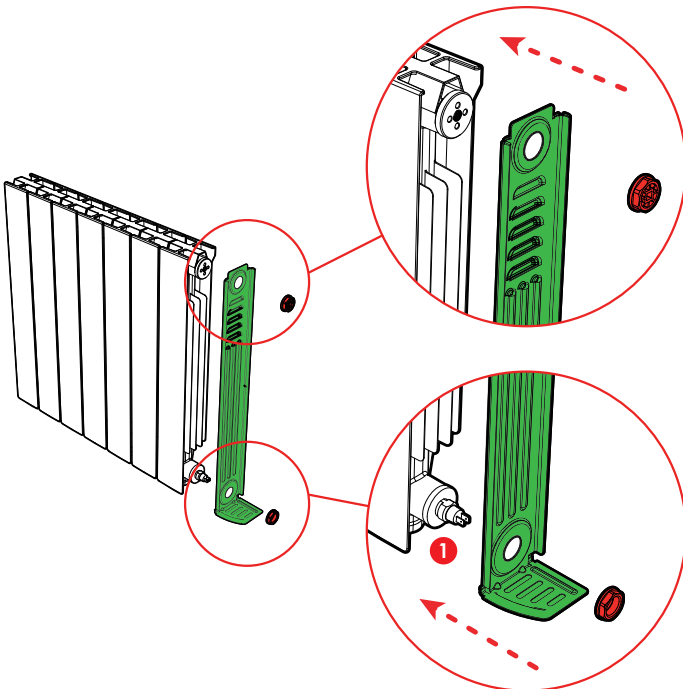
Warning: be careful not to tighten too hard (40 N.m) to avoid damaging it.




REASSEMBLING THE COLUMN HOLDER

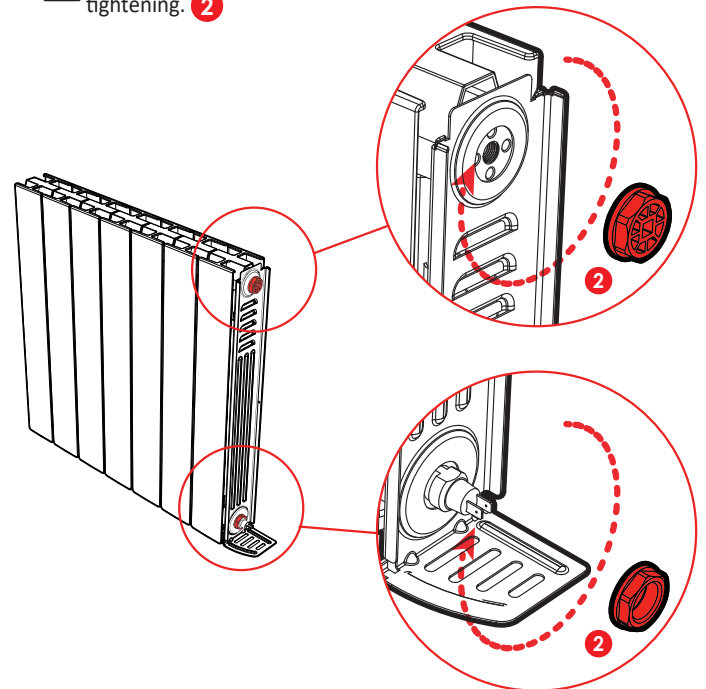
1- Reposition the holder.

 Be careful not to damage the cartridge terminals **1**.



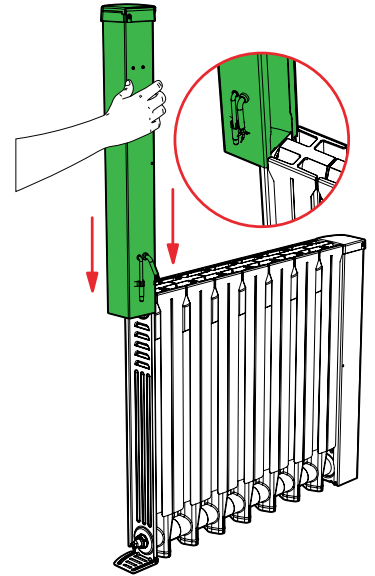
2- Tighten the two nuts again using a 26mm spanner (not supplied).

 Be careful not to damage the threads of the two nuts when tightening. **2**

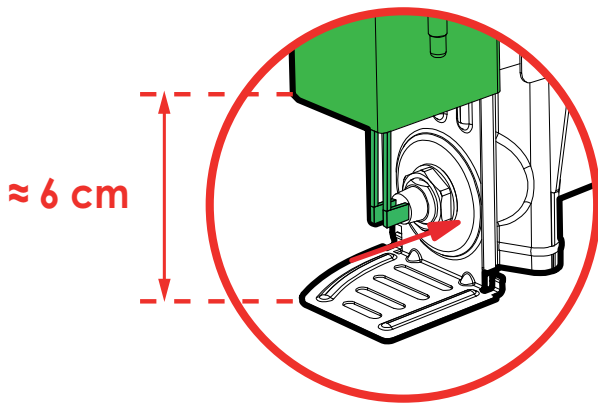


REPLACING THE FAULTY COLUMN WITH A NEW COLUMN

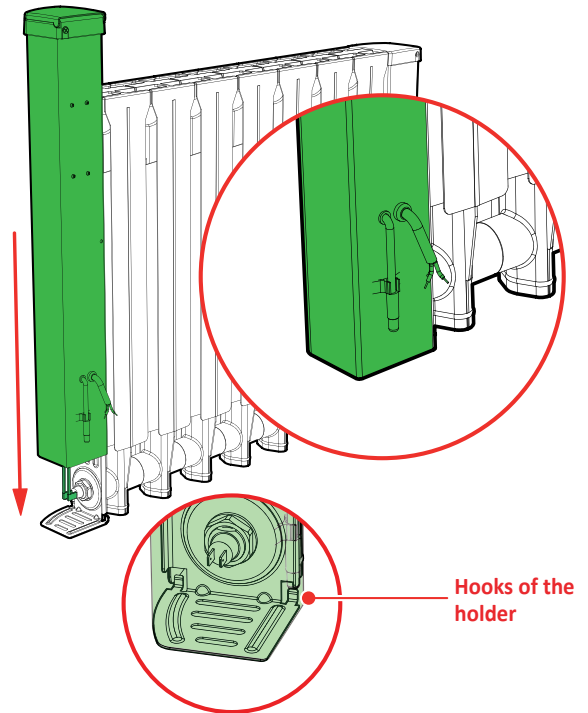
- 1- Position the new column in the location of the old one by sliding it from the top into the rails of its holder.



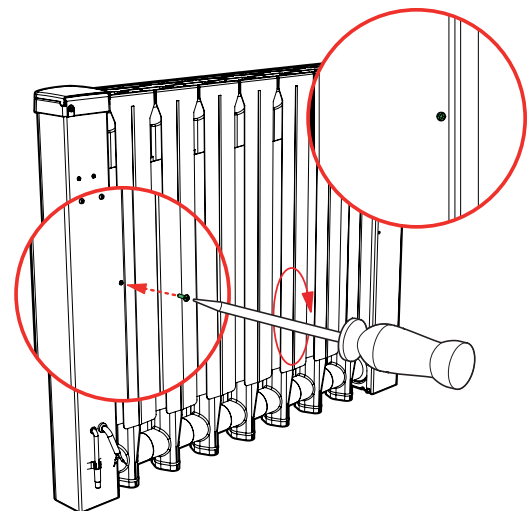
- 2- Reconnect the 2 terminals of the cartridge (no direction of polarity required) taking care not to pull on the wires and making sure that they are fully engaged.



- 3- Clip the column onto the hooks of the holder.



- 4- Screw the retaining screw on the back of the column.



CONNECT BY FOLLOWING THE SAFETY INSTRUCTIONS IN YOUR INSTRUCTION MANUAL

• Electrical connection

Monophase power supply 230 V +/-10% ~ 50 Hz.

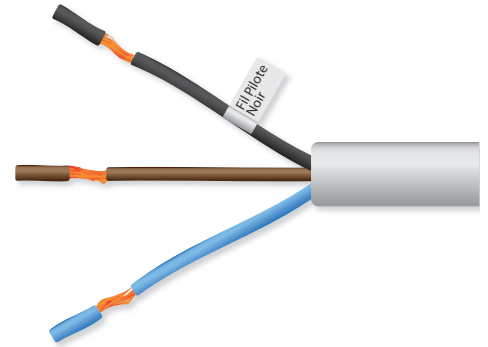
You must keep the pilot wire insulated if it is not used.

Do not connect the pilot wire (black wire) to ground the earth.



- Blue wire: Neutral
- Brown wire: Phase
- Black wire: Pilot wire - DO NOT CONNECT IF NOT USED.

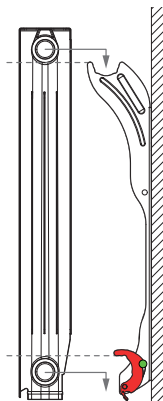
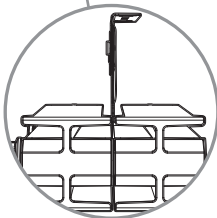
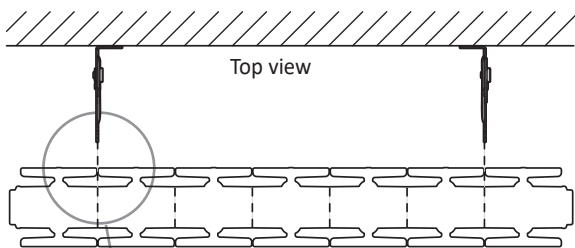
Only to be used with an external controller



INSTALLATION ON THE BRACKET

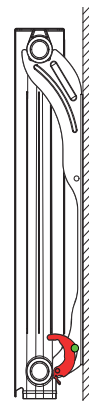
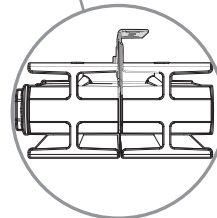
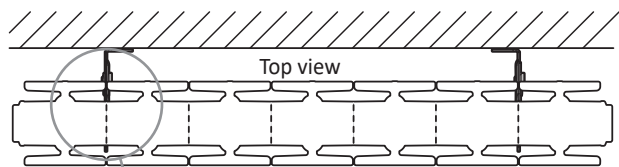
a. Case n°1: Wall-mounting brackets with automatic lock

1 - Take the radiator by the sides and lift it slightly by presenting it parallel to the wall.



Side view

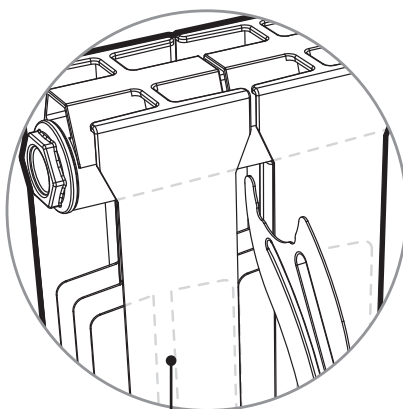
2 - Place the radiator on the wall-mounting brackets.



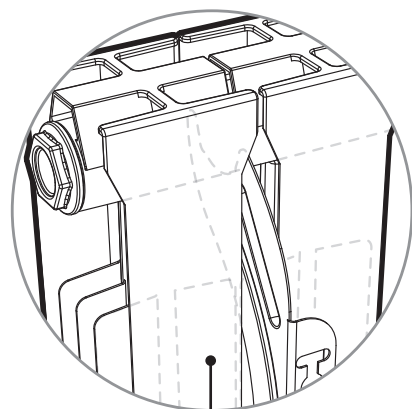
Side view



At the back of the product, make sure that each wall-mounting bracket is inserted between the intermediate fins without altering them.



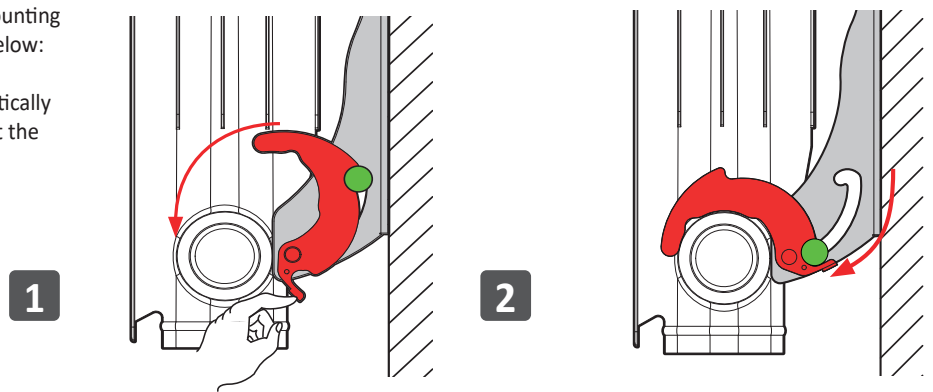
Intermediate fins



The wall-mounting brackets are designed to secure the installation and to limit the movement of the device in case of impact.

After the installation of the radiator on the wall-mounting brackets, proceed to the locking procedure below:

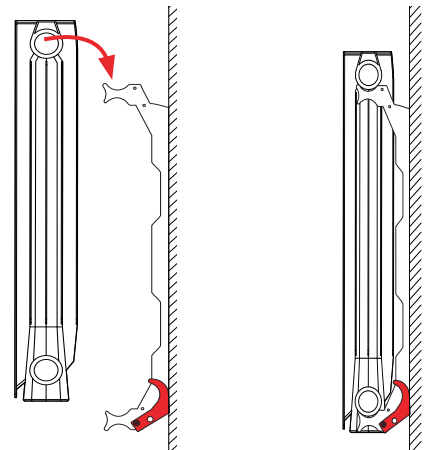
- 1- Fold down the hooks.
- 2- The rivet goes down into the notch and automatically locks the wall-mounting bracket. Make sure that the rivet is fully down to the end of the notch.



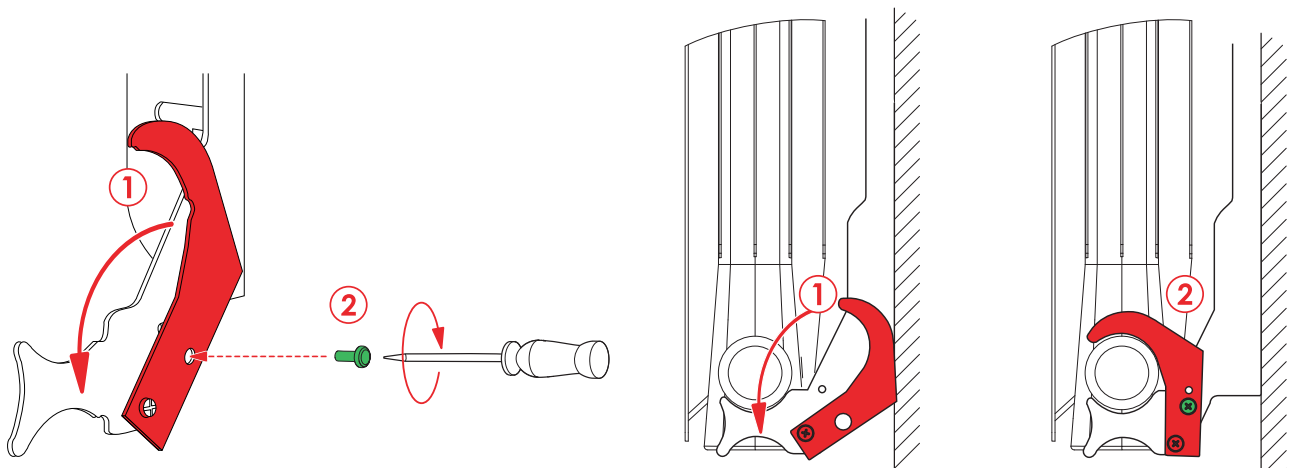
The anti-tilt safety is in place, the radiator can not be unhooked from the wall without unlocking.

b. Case n°2: Wall-mounting with screw-lock

- 1- Reposition the radiator on its holder, lift it slightly while presenting it parallel to the wall. Make sure it is in its place.



- 2- Reposition the safety flap (1) and tighten the bracket locking screw (2).




The anti-tilt safety is in place, the radiator can not be unhooked from the wall without unlocking.

CONNECT BY FOLLOWING THE SAFETY INSTRUCTIONS IN YOUR INSTRUCTION MANUAL

All damage resulting from non-compliance with this advice gives rise to non-application of the terms of the manufacturer's warranty.

- Do not use the appliance outdoors.
- Your appliance is intended for domestic usage and must not be used for other purposes.
- If the appliance has fallen on the ground, has been damaged or does not work properly, do not switch it on and ensure that the power supply to it has been cut off (by means of a fuse or a circuit breaker).
- Never disassemble the appliance. A badly-repaired appliance may present risks for the user.

- Please consult your local point of sales regarding any problems.
- If the power supply cable is damaged, it must be replaced by the manufacturer, its after-sales service department or another electrical professional in order to avoid any dangers arising.
- This heating device has been filled with a precise quantity of special oil, (a product safety data sheet is available upon request). Should a leak occur, switch off the appliance, put it somewhere out of the way so that the fluid spill does not spread and so that the thermal fluid is not accidentally swallowed by a child, and then immediately contact the company that sold you the appliance or a representative of the manufacturer. Any operation requiring the opening of one of the plugs of the oil tank should be carried out by the authorized representative of the manufacturer.
- When the heating appliance is scrapped, comply with legislation and regulations regarding disposal of the oil.

 - **Warning: in order to avoid overheating, don't cover the device.**
If the device is covered, the rise in temperature will trigger the internal circuit breaker. Any damage caused by this will invalidate the warranty.




- This appliance can be used by children aged from 8 years and above and persons with reduced physical sensory or mental capabilities or lack of experience and knowledge, if they have been given supervision or instruction concerning use of the appliance in a safe way and understand the hazards involved.
- Children shall not play with the appliance.

Important:

- Replacement can only be done by an authorized professional with the necessary qualifications.
- The responsibility of our company can not be engaged in the event of problems resulting from the non-application of our instructions.
- If in doubt, do not replace it and return the complete device to us.

COMPATIBILITY

Column controller, original part to be used as a replacement part on compatible Neomitis electric radiators:

<p>PH18A Calianthys (RFLBxxxA11/RFLBxxxA12/RFLBxxxA14) Calianthys One / Calianthys One + (RFLBxxxAM12/RFLBxxxAM14) Digital Aloe (PSxxxS1A)</p>	
<p>PH18IBA Calianthys One Low height EcoSens (RFLBxxxAMEB14)</p>	
<p>PH18IA Calianthys EcoSens (PSxxx2A/RFLBxxxAME14) Optalys (RFLDxxxAMSE14) Calianthys One EcoSens / Calianthys One + EcoSens (RFLBxxxAME11/RFLBxxxAME12/RFLBxxxAME14)</p>	



NOTES

A series of horizontal dotted lines for taking notes, spanning the width of the page.

NOTES

A series of horizontal dotted lines for taking notes.