

NOTICE - INSTRUCTIONS

**PATTE DE FIXATION POUR PANNEAU RAYONNANT
HORIZONTAL**

***WALL-MOUNTING BRACKETS FOR HORIZONTAL RADIANT
PANEL HEATERS***

**BRHH370A
BRHH665A**

SOMMAIRE - TABLE OF CONTENTS



Important : Cette notice simplifiée a pour objectif de décrire les fonctionnalités du produit et les principales caractéristiques techniques. Pour toute autre intervention sur votre appareil, il est conseillé de s'adresser directement à un professionnel qualifié.

Elle ne peut en aucun cas servir de notice d'utilisation et d'installation.

Important: *These simplified instructions are only intended to be used by our clients. The purpose of them is to describe the features and the main technical characteristics of the product.*

They may under no circumstances be used as instructions for installation and use.

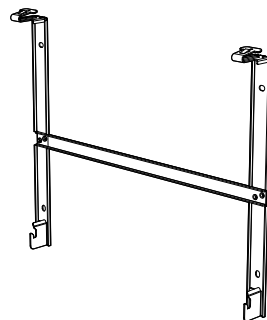
Présentation	3
Installation	3
<i>Positionnement de la console de fixation et traçage</i>	3
<i>Installation de la console</i>	4
<i>Mise en place de l'appareil sur la console</i>	5
Codes produits	5
.....	
Overview.....	6
Installing	6
<i>Positioning of wall-mounting brackets and tracing</i>	6
<i>Installation of the bracketkets and tracing</i>	7
<i>Setting up the device on the bracket</i>	8
Product codes.....	8

PRÉSENTATION

Patte de fixation pour panneau rayonnant horizontal 370mm d'entraxe et 665mm d'entraxe.

Compatibilité :

Pattes de fixation, pièce originale à utiliser comme pièce de rechange compatible avec les panneaux rayonnants horizontaux Néomitis, voir ci-dessous pour les références.



INSTALLATION

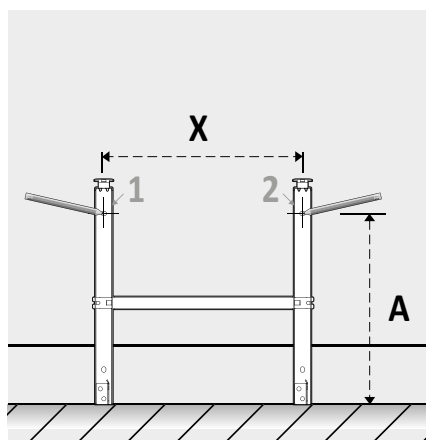
POSITIONNEMENT DE LA CONSOLE DE FIXATION ET TRAÇAGE

Références	Références produits Néomitis compatibles	A = Hauteur sol / fixation basse (mm)	H = Hauteur trous de fixation (mm)	X = Largeur trous de fixation (mm)
BRHH370A	RRYA(050-075-100-125)H11 RRYA(050-075-100-125)H12 RRYA(050-075-100-125)H14 RRYA(050-075-100-125)HE11 RRYA(050-075-100-125)HE14	265	220	370
BRHH665A	RRYA(150-200)H11 RRYA(150-200)H12 RRYA(150-200)H14 RRYA(150-200)HE11 RRYA(150-200)HE14	265	220	665

Étape 1

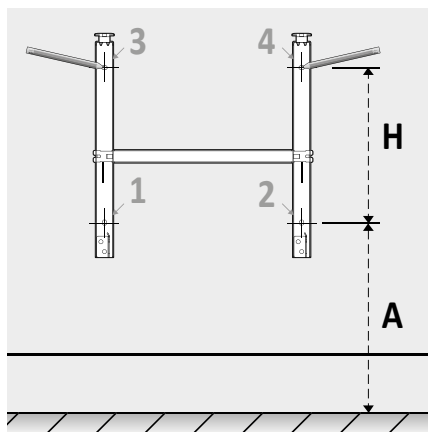
Positionnez la console contre le mur. Veillez à ce que le bas de la console touche le sol ou le dessus de la plinthe afin d'ajuster sa hauteur de pose.

Marquez à l'aide d'un crayon l'emplacement des trous 1 et 2.



Étape 2

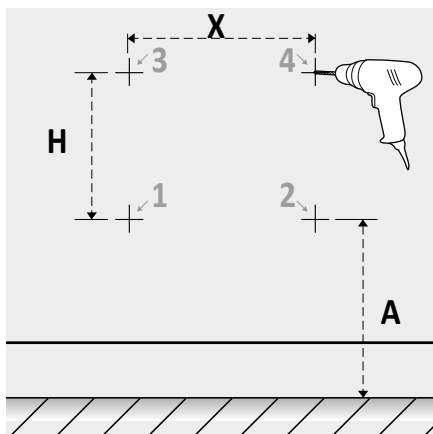
Positionnez la console pour que les trous situés sur la partie basse de celle-ci correspondent à l'emplacement des repères 1 et 2. Marquez à l'aide d'un crayon l'emplacement des trous 3 et 4.



INSTALLATION DE LA CONSOLE

Étape 3

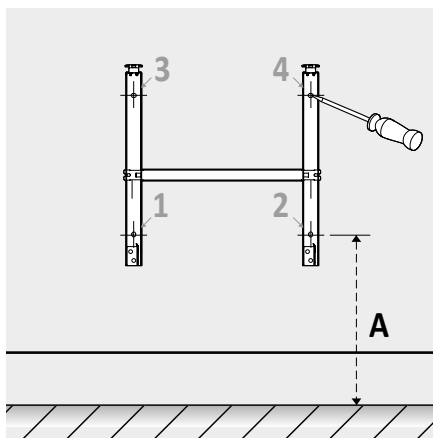
Retirez la console puis percez les trous 1,2, 3 et 4.



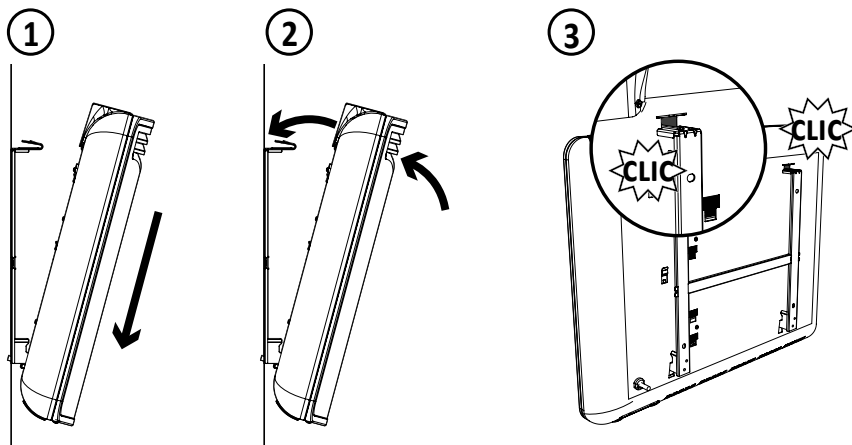
Étape 4

Vissez la console au mur (vis et chevilles non fournies : Vis \varnothing 5mm max).

Important : adaptez le type de cheville à la nature de la cloison.



MISE EN PLACE DE L'APPAREIL SUR LA CONSOLE



CODES PRODUITS

Les produits présentés dans cette notice correspondent aux solutions classiques et disponibles.

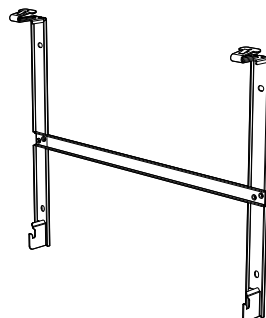
Codes	Désignations
BRHH370A	Patte de fixation pour panneau rayonnant horizontal 370mm d'entraxe
BRHH665A	Patte de fixation pour panneau rayonnant horizontal 665mm d'entraxe

OVERVIEW

Wall-mounting brackets for 370mm center distance and 665 mm center distance horizontal radiant panel heaters.

Compatibility:

Wall-mounting brackets, original part to be used as a replacement part on all the Neomitis horizontal radiant panel heaters, see below for the references.



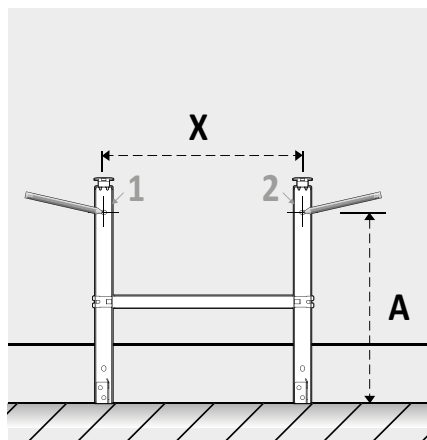
INSTALLING

POSITIONING OF WALL-MOUNTING BRACKETS AND TRACING

References	Neomitis devices compatible references	A = Height to the floor / low fixation (mm)	H = Height fixing holes (mm)	X = Width fixing holes (mm)
BRHH370A	RRYA(050-075-100-125)H11 RRYA(050-075-100-125)H12 RRYA(050-075-100-125)H14 RRYA(050-075-100-125)HE11 RRYA(050-075-100-125)HE14	265	220	370
BRHH665A	RRYA(150-200)H11 RRYA(150-200)H12 RRYA(150-200)H14 RRYA(150-200)HE11 RRYA(150-200)HE14	265	220	665

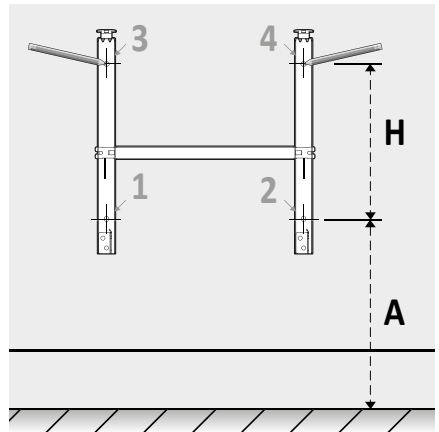
Stage 1

Position the bracket against the wall. Ensure that the bottom of the template touches the floor or the top of the skirting board, in order that fitting height can be adjusted. Mark with a pencil the hole location 1 and 2.



Stage 2

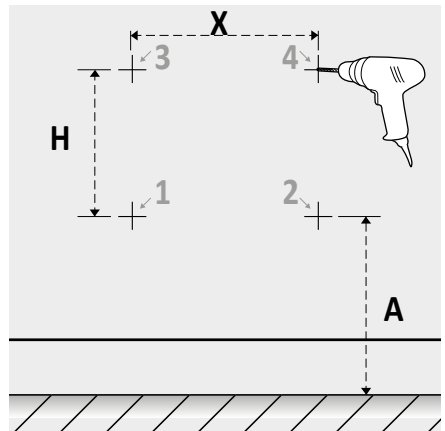
Position the bracket so that the holes on the lower part of the bracket corresponding to the location marks 1 and 2.
Mark with a pencil the hole location 3 and 4.



INSTALLATION OF THE BRACKETKETS AND TRACING

Stage 3

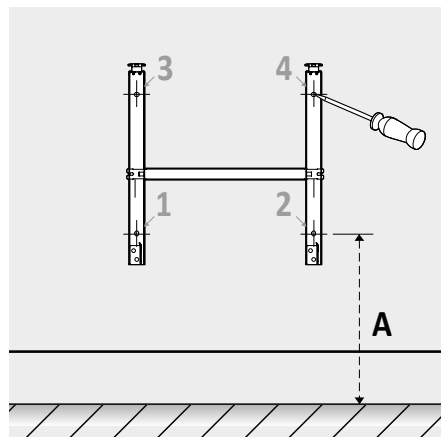
Remove the bracket then drill the holes 1, 2, 3 and 4.



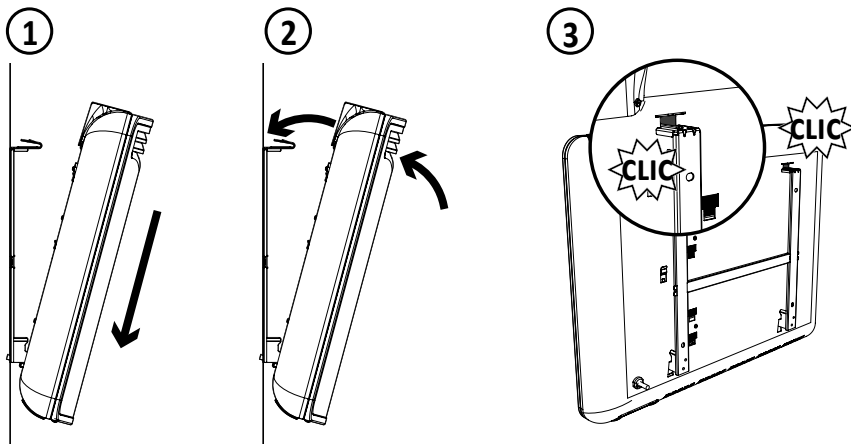
Stage 4

Position the bracket then screw the bracket into the wall (screws and screw anchor not supplied: screw \varnothing 5mm max).

Important : use a screw anchor which is suitable in relation to the wall type.



SETTING UP THE DEVICE ON THE BRACKET



PRODUCT CODES

The products described in this instruction booklet are our conventional solutions, which are feasible and available.

Codes	Designations
BRHH370A	Wall-mounting brackets for 370mm center distance for horizontal radiant panel heater
BRHH665A	Wall-mounting brackets for 665mm center distance for horizontal radiant panel heater

NOTES

A series of horizontal dotted lines for writing notes.



NOTES

A series of horizontal dotted lines for writing notes.

NOTES

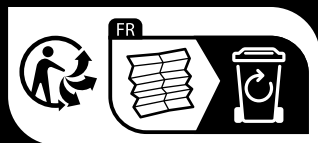


une marque déposée de CO-INTECH / registered trademark of CO INTECH S.A.S

Siège social, service commercial et administratif / Headquarters, sales and administrative service :
Z.I. Montplaisir - 258 Rue du Champ de courses - 38780 PONT EVEQUE - FRANCE

E-mail : contact_shop@neomitis.com

Site de production / Production site : Z.I. de la Pidaie - Rue des Perrières - POUANCE -
49420 OMBREE D'ANJOU - FRANCE



www.shop.neomitis.com

CO-INTECH S.A.S. - 422 435 149 00030 RCS VIENNE - Siège social/Headquarters : Pont-Évêque
Marques commerciales déposées - Tous droits réservés / Registered trademark - All rights reserved